



3

正多角形と円

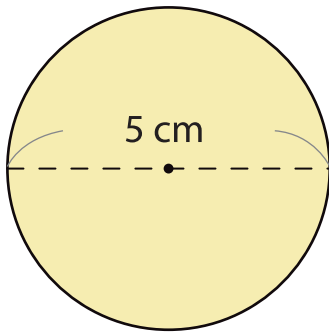
名前

1 にあてはまる言葉を書きましょう。

① 円のまわりのことを といいます。

② 円のまわりの長さが、直径の何倍になっているかを表す数を といいます。 は約 3.14 です。

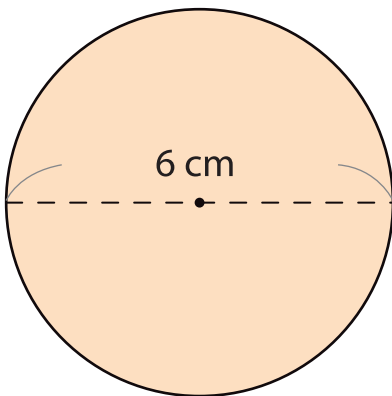
2 直径 5cm と 6cm の円のまわりの長さを求めて、
2 つの円のまわりの長さのちがいを求めましょう。



<直径 5cm の円のまわりの長さ>

式

答え



<直径 6cm の円のまわりの長さ>

式

答え

<2 つの円のまわりの長さのちがい>

式

答え