



名前

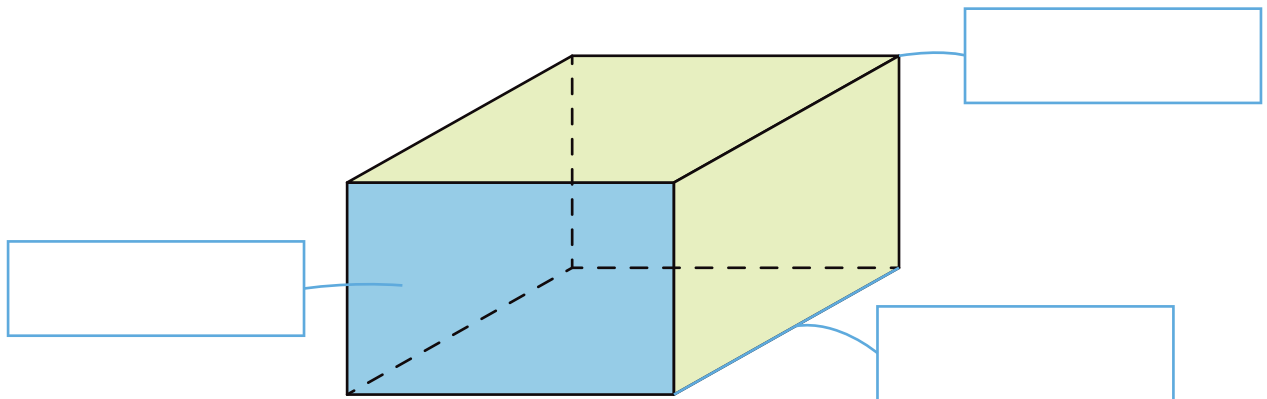
直方体と立方体

1 にあてはまる言葉をかきましょう。

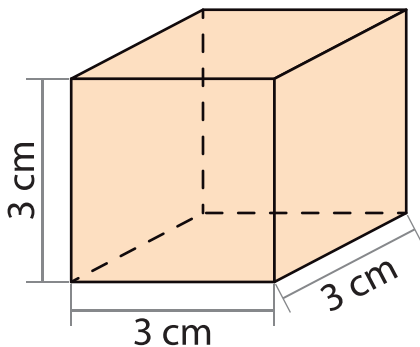
① 長方形や、長方形と正方形でかこまれた形を
といいます。

② 正方形だけでかこまれた形を といいます。

2 にあてはまる言葉をかきましょう。



3 下の形は、正方形だけでかこまれた形です。



① 面・辺・頂点の数は、
それぞれいくつですか。

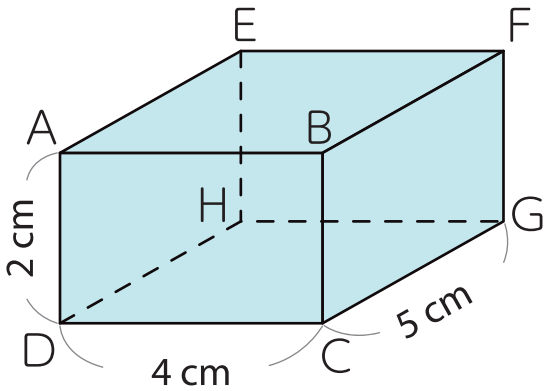
面	<input type="text"/>
辺	<input type="text"/>
頂点	<input type="text"/>



名前

直方体と立方体

1 下の形は、長方形だけでかこまれた形です。



① 面 ABCD と平行な面はどれですか。

② 辺 BC に垂直な辺をすべて
答えましょう。

③ 面 AEHD に垂直な辺をすべて答えましょう。

2 にあてはまる言葉をかきましょう。

① 直方体や立方体などの全体の形がわかるような図を

といいます。

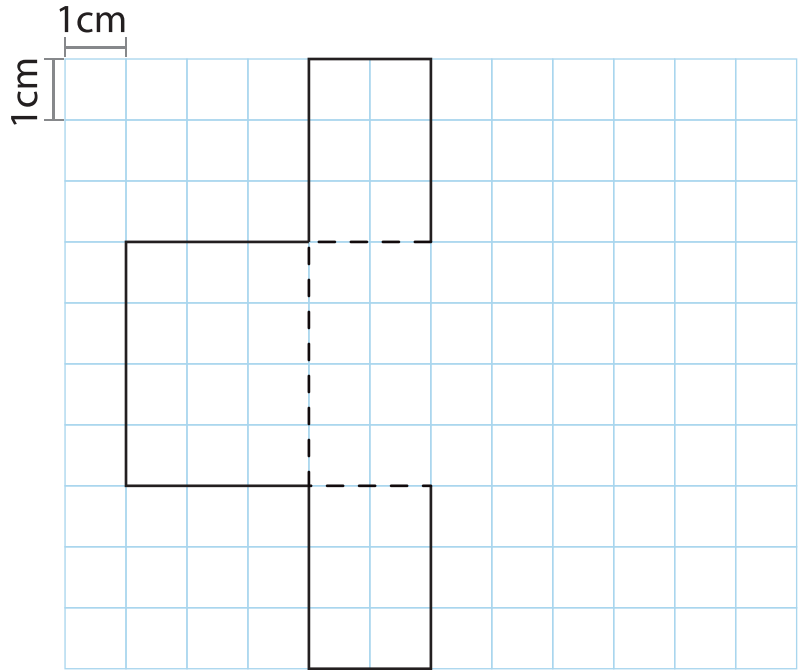
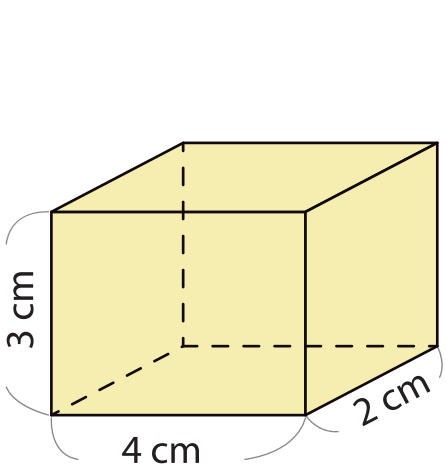
② 直方体や立方体などを、辺にそって切り開いた図を

といいます。



直方体と立方体

1 下の直方体のでん開図をかきましょう。



2 1辺が5cmの立方体の見取り図をかきましょう。
たて、横、高さの3つの辺の長さを書きましょう。

