

小5夏の確認テスト1



100点

■ つぎの計算をしましょう。

(1問5点×3=15点)

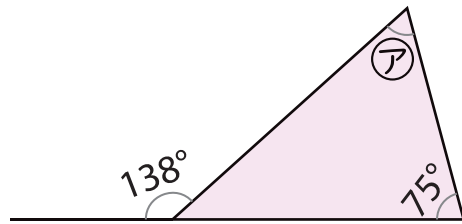
① $5.24 \times 10 =$

② $96.1 \times 100 =$

③ $3.07 \div 100 =$

■ ①の角度を求めましょう。

(式10点 答え10点)



式

答え

■ リボンの長さとお金は、比例していますか。

(1問10点)

リボンの長さ (m)	1	2	3	4
料金 (円)	100	200	300	400

■ つぎの計算をしましょう。

(1問10点×2=20点)

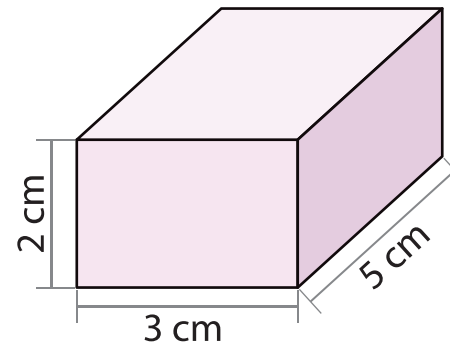
①

		9	2
	×	3	6
<hr/>			

②

2	.	6	∣	8	.	3	2

■ 下の立体の体積を求めましょう。(式10点 答え10点)

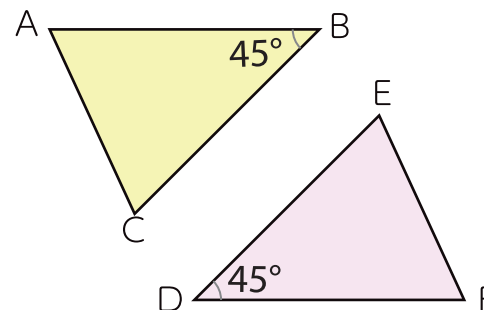


式

答え

■ 次の三角形は合同です。対応する辺、ちょう点、角を答えましょう。

(1問5点×3=15点)



辺 AC

ちょう点 F

角 B

小5夏の確認テスト2 

100点

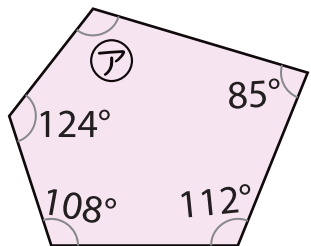
- 58.14 を 10 倍、100 倍、 $\frac{1}{10}$ 倍、 $\frac{1}{100}$ 倍した数を
答えましょう。(1問5点×4=20点)

10 倍

100 倍

 $\frac{1}{10}$ 倍 $\frac{1}{100}$ 倍

- ㊦の角度を求めましょう。(式10点 答え10点)



式

答え

- 500ml のジュースを飲んだ量と残っている量の
関係は、比例していますか。(1問10点)

飲んだ量 (ml)	0	100	200	300
残っている量 (ml)	500	400	300	200

- つぎの計算をしましょう。(1問5点×2=10点)

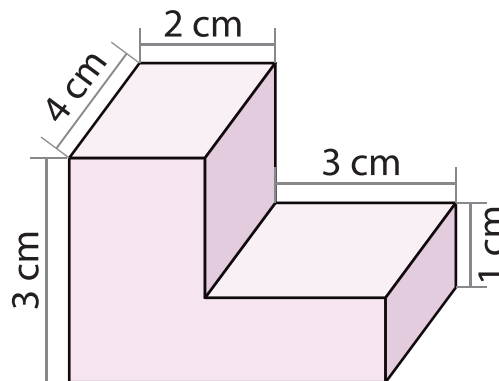
①

		4	7
	×	0	8
<hr/>			

②

2	.	3	∣ 6 . 9
<hr/>			

- 下の立体の体積を求めましょう。(式10点 答え10点)



式

答え

- 下の三角形と合同な図形をかきましょう。(1問20点)

