



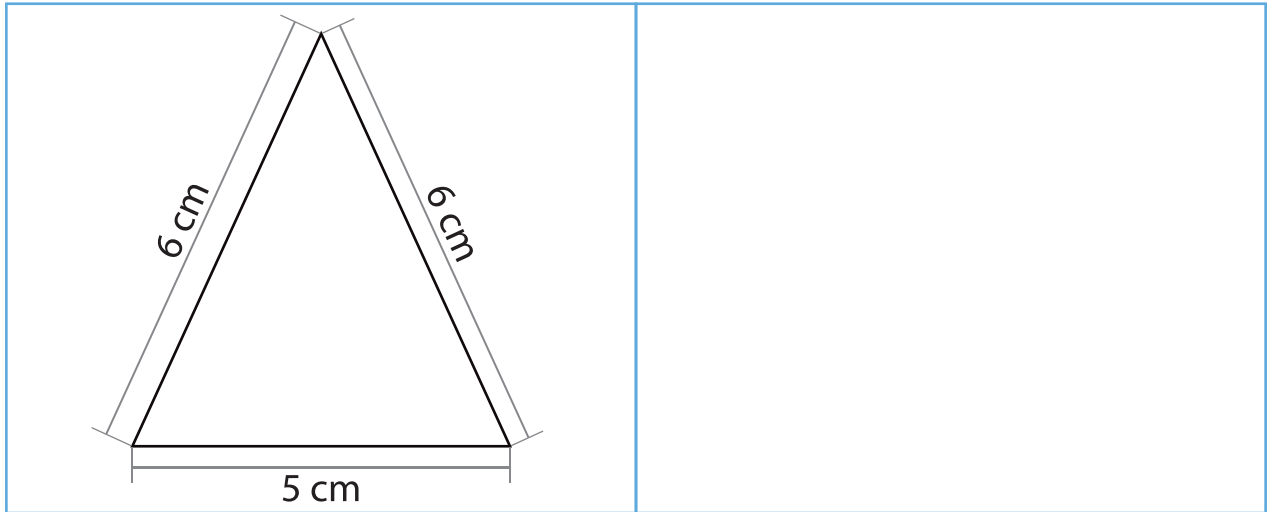
2

◆いろいろな三角形
三角形と角

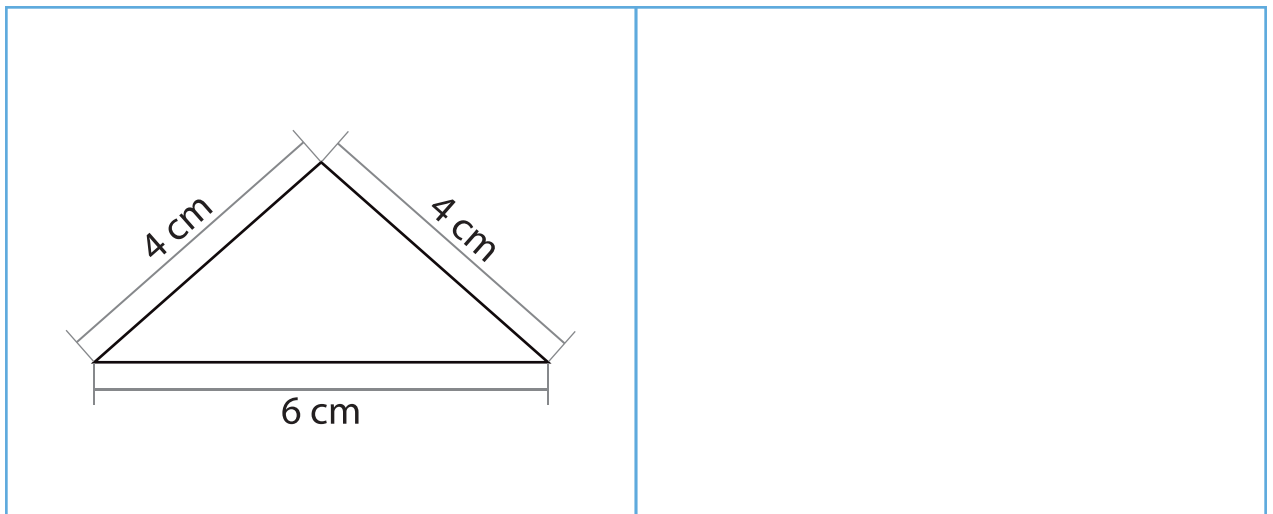
名前

1 コンパスとものさしを使って、二等辺三角形をかきましょう。

①



②



③

