



◆いろいろな三角形
三角形と角

名前

1



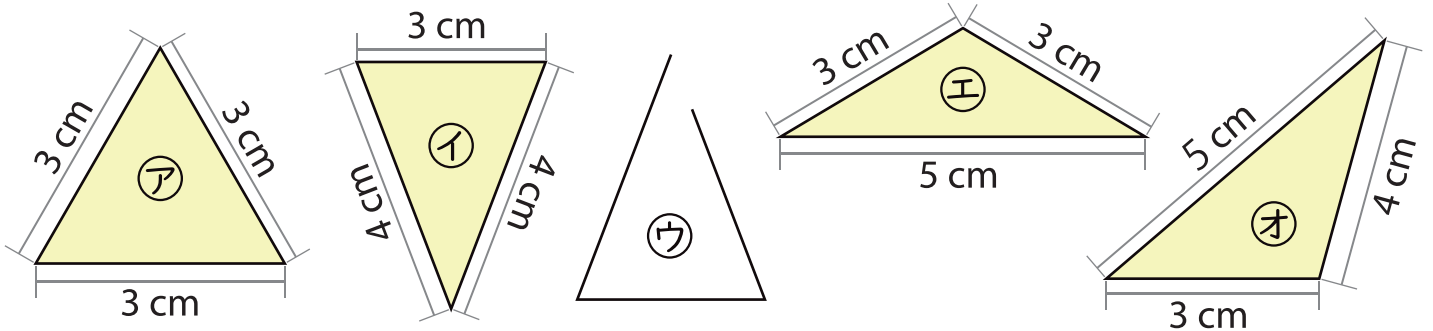
にあてはまる言葉を からえらんでかきましょう。

正三角形・二等辺三角形

① 2つの辺の長さが同じ三角形を といいます。

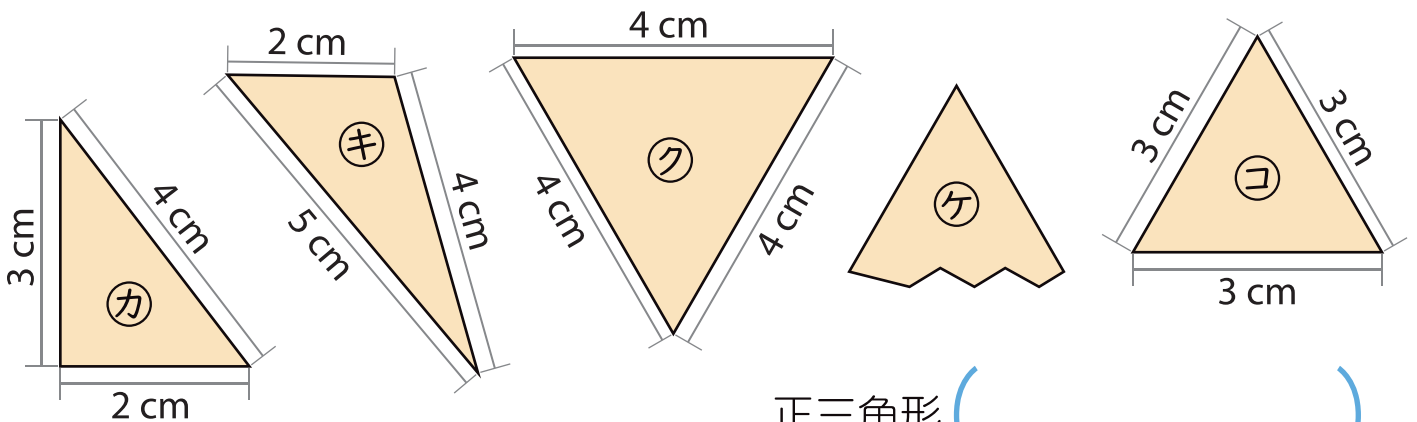
② 3つの辺の長さが同じ三角形を といいます。

2 二等辺三角形を全てえらんで㉠～㉡で答えましょう。



二等辺三角形 ()

3 正三角形を全てえらんで㉢～㉤で答えましょう。



正三角形 ()