



◆いろいろな三角形
三角形と角

名前

1



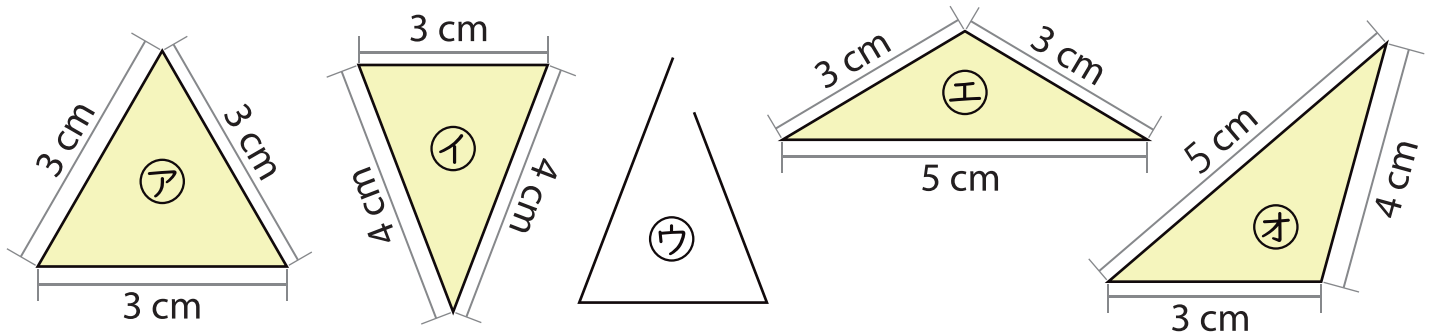
にあてはまる言葉を からえらんでかきましょう。

正三角形・二等辺三角形

① 2つの辺の長さが同じ三角形を といいます。

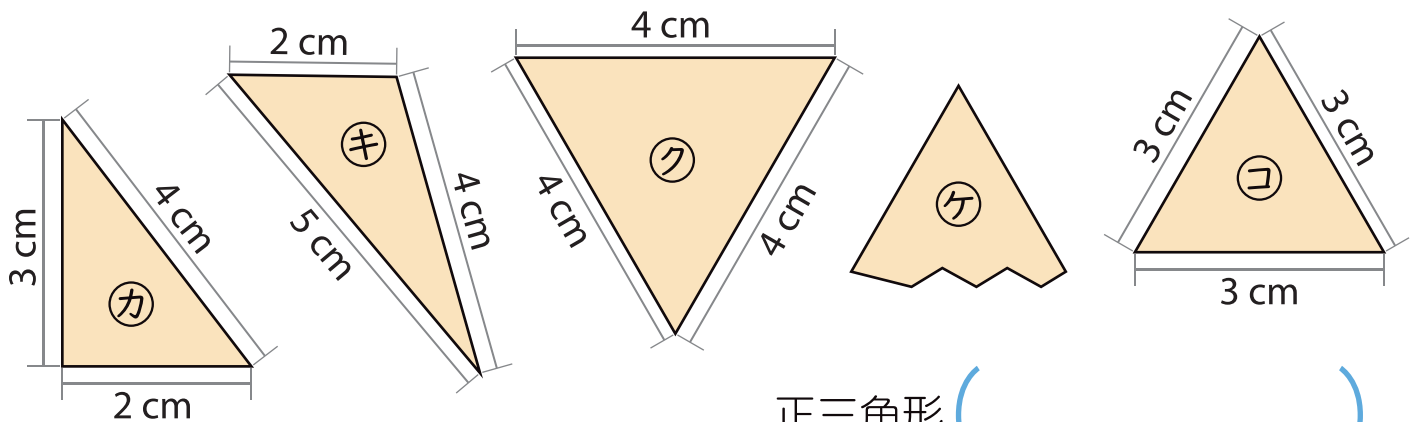
② 3つの辺の長さが同じ三角形を といいます。

2 二等辺三角形を全てえらんで㉠～㉡で答えましょう。



二等辺三角形 ()

3 正三角形を全てえらんで㉢～㉤で答えましょう。



正三角形 ()



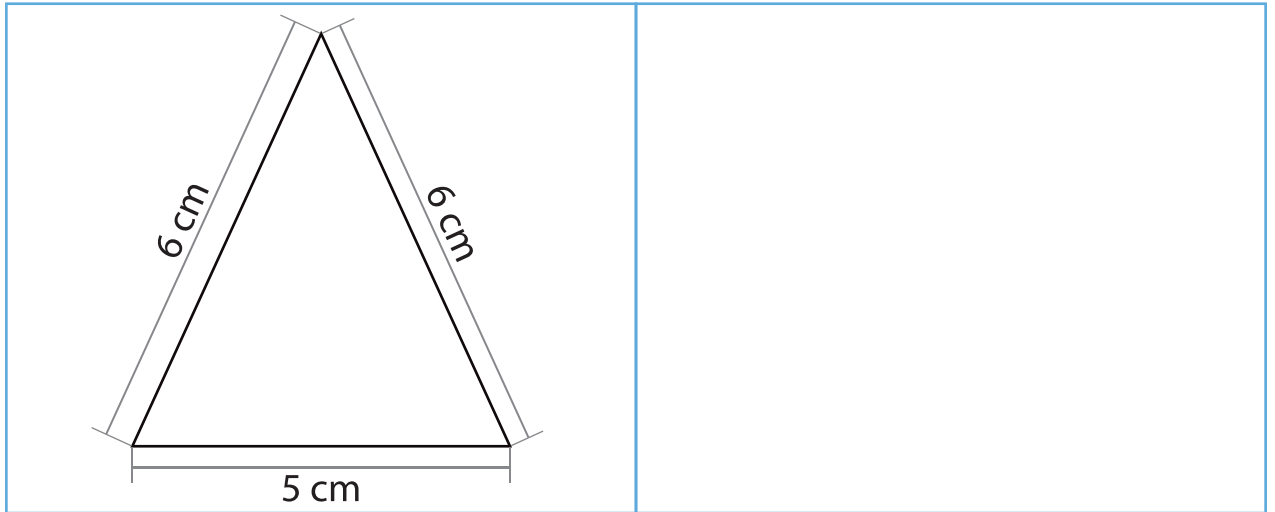
2

◆いろいろな三角形
三角形と角

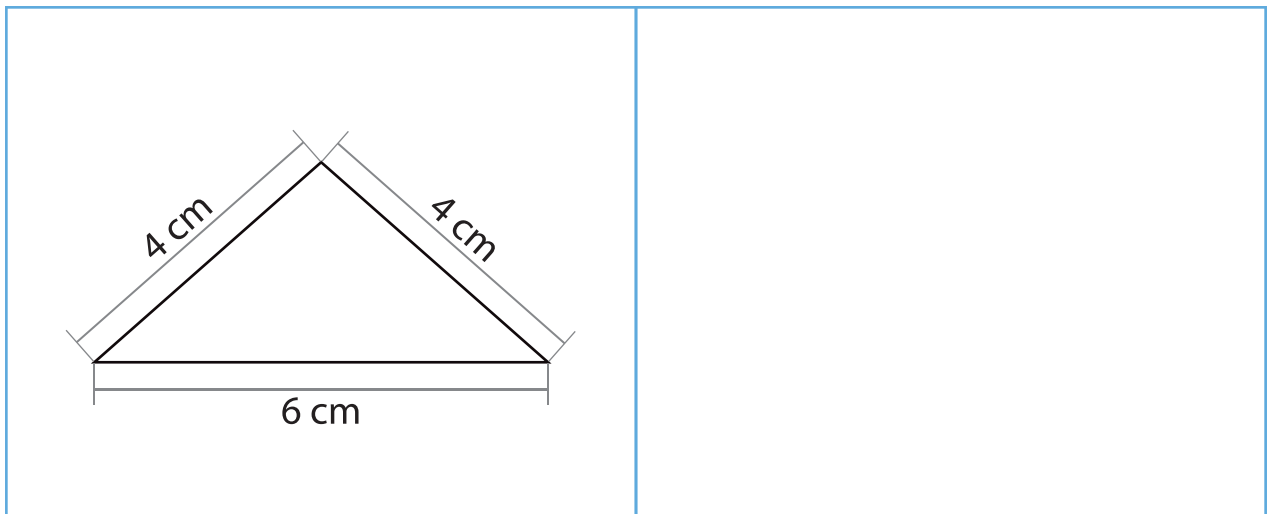
名前

1 コンパスとものさしを使って、二等辺三角形をかきましょう。

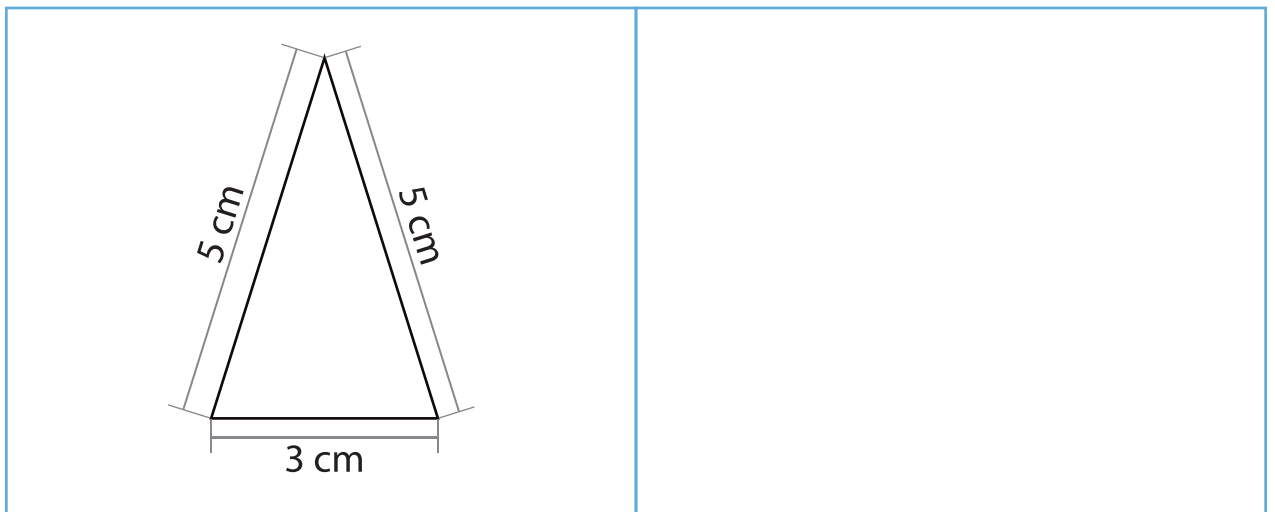
①



②



③





3

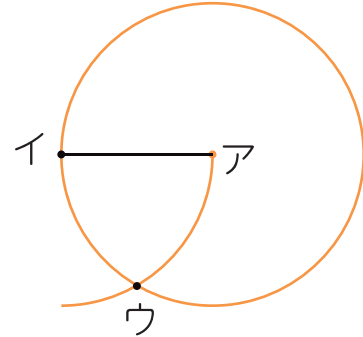
◆いろいろな三角形 三角形と角

名前

円を使った正三角形の作図

円のまわりに点イを決めます。
点イを中心に、半径 2cm の円をかきます。
円と交わった点を点ウとし、
点アイウをそれぞれ直線でむすびます。

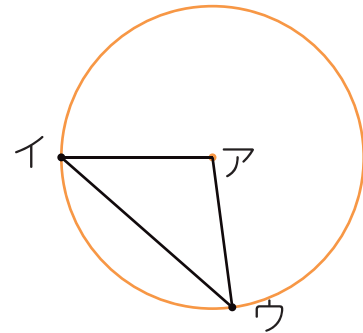
半径 2cm の円



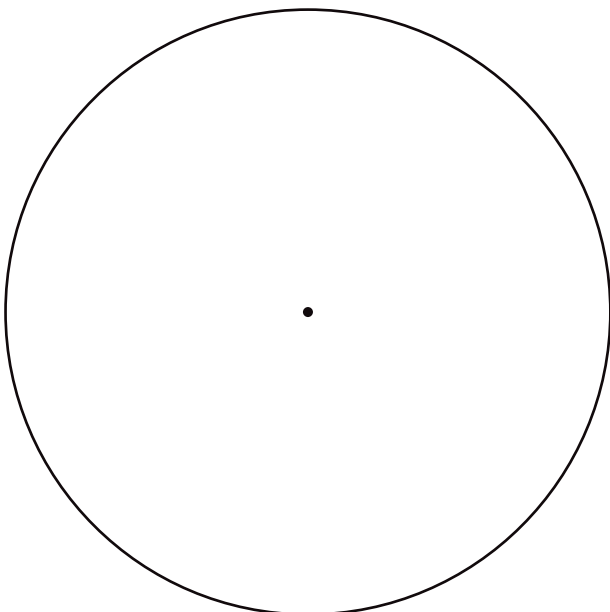
円を使った二等辺三角形の作図

2本の半径を直線で結びます。

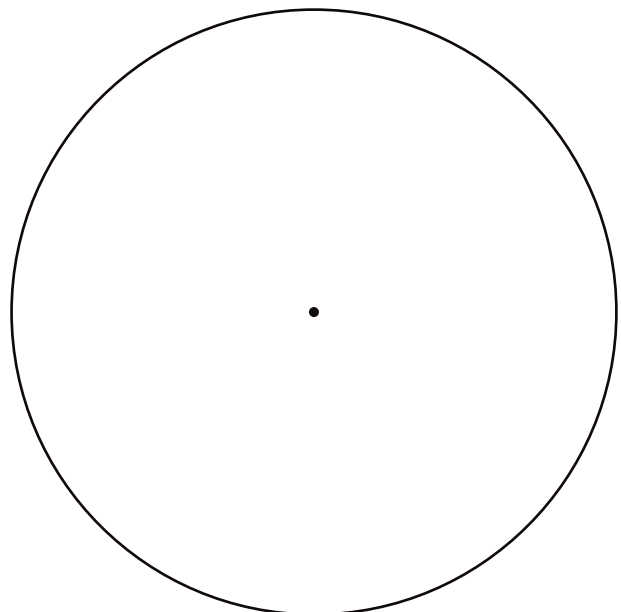
! 円の半径はどこも同じ長さだから、
それを使って二等辺三角形をかけるね。



1 円の中に二等辺三角形と正三角形をかきましょう。



二等辺三角形



正三角形