



3

角柱と円柱の体積

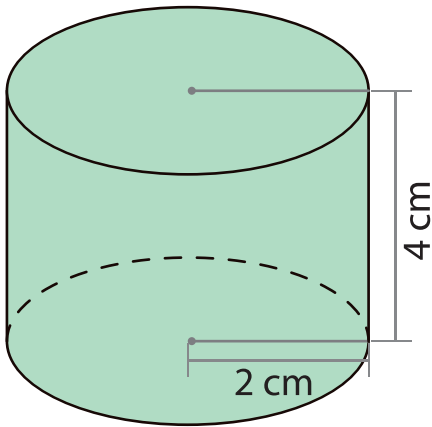
名前



$$\text{立体の体積} = \text{底面積} \times \text{高さ}$$

1 つぎの円柱の体積を求めましょう。

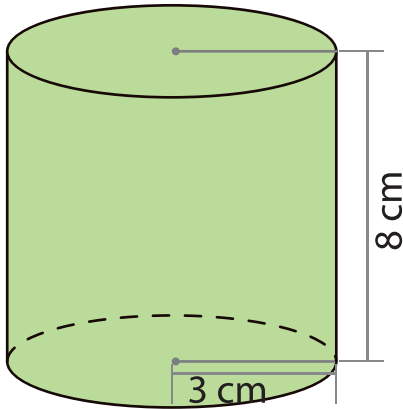
①



式

答え

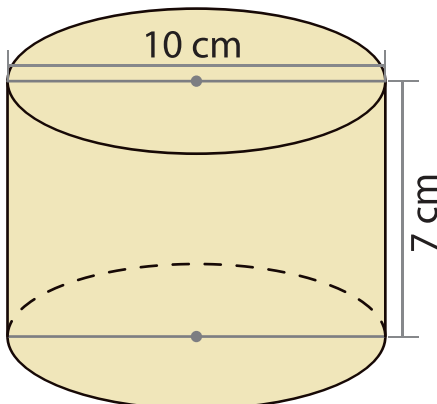
②



式

答え

③



式

答え
