



## 2

## 角柱と円柱の体積

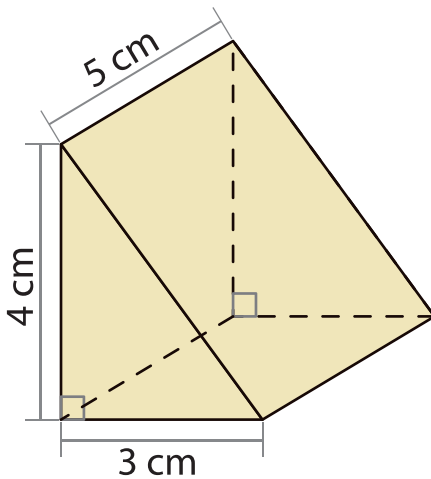
名前



立体の体積 = 底面積 × 高さ

1 つぎの三角柱の体積を求めましょう。

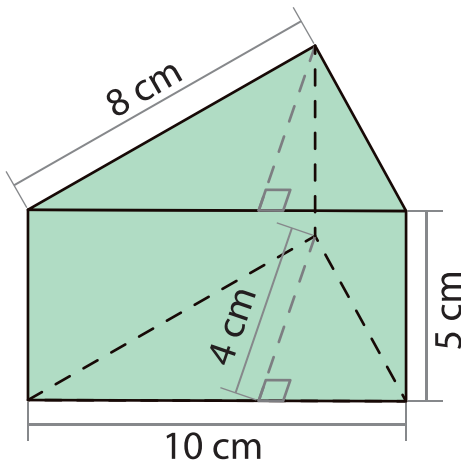
①



式

答え

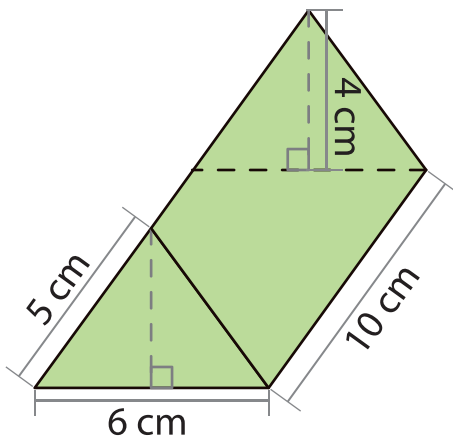
②



式

答え

③



式

答え