



角柱と円柱の体積

名前

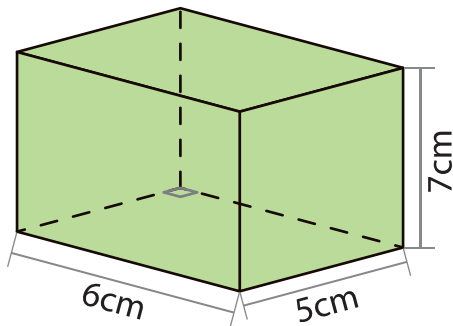


$$\text{立体の体積} = \text{底面積} \times \text{高さ}$$

1 つぎの四角柱の体積を求めましょう。

①

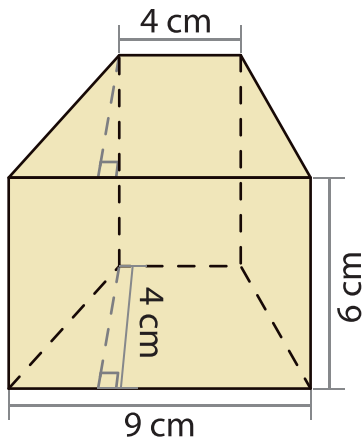
式



答え

②

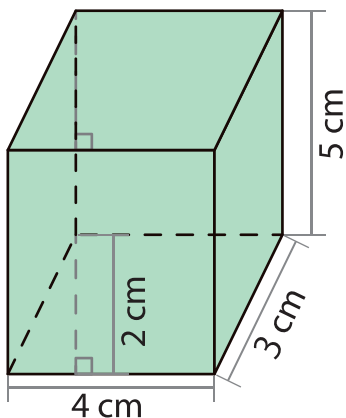
式



答え

③

式



答え



2

角柱と円柱の体積

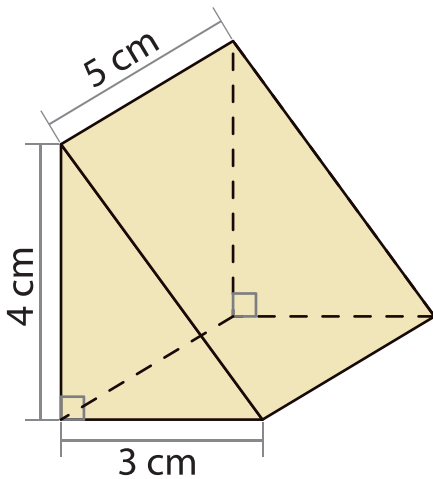
名前



立体の体積 = 底面積 × 高さ

1 つぎの三角柱の体積を求めましょう。

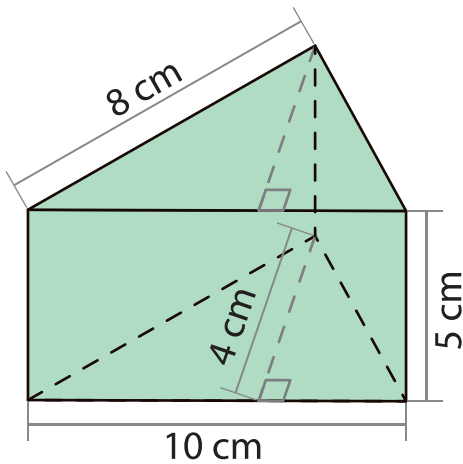
①



式

答え

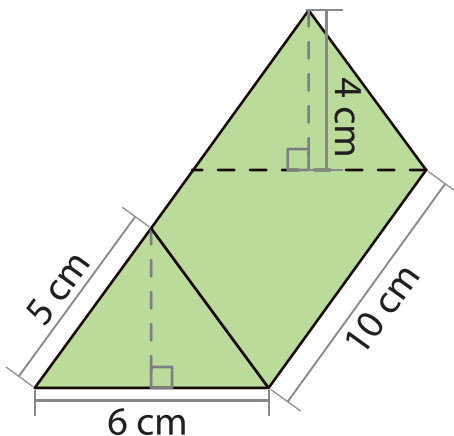
②



式

答え

③



式

答え



3

角柱と円柱の体積

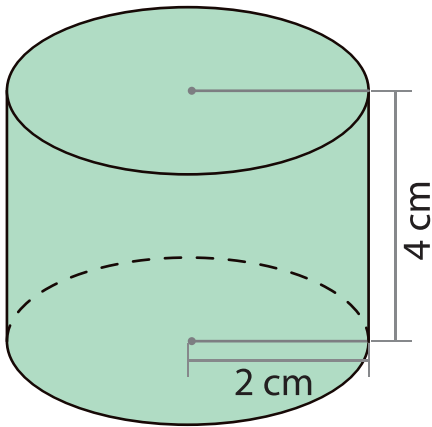
名前



$$\text{立体の体積} = \text{底面積} \times \text{高さ}$$

1 つぎの円柱の体積を求めましょう。

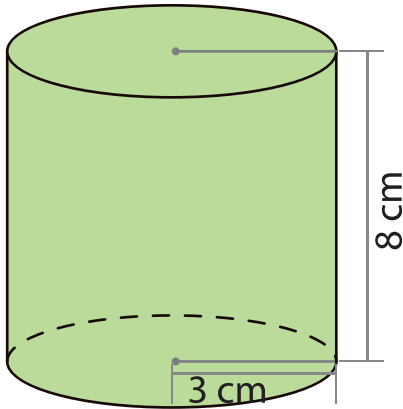
①



式

答え

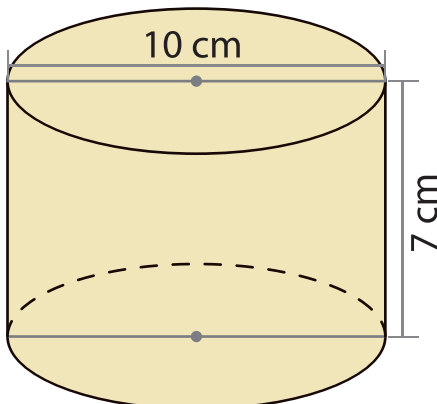
②



式

答え

③



式

答え



4

角柱と円柱の体積

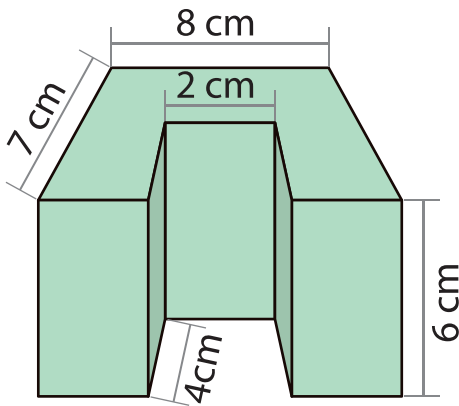
名前



立体の体積 = 底面積 × 高さ

1 つぎの立体の体積を求めましょう。

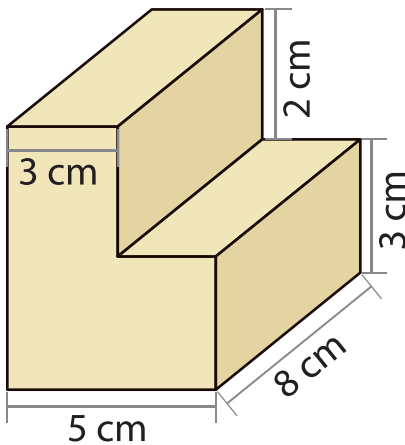
①



式

答え

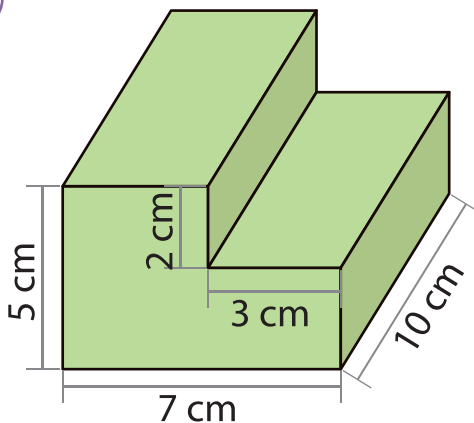
②



式

答え

③



式

答え