



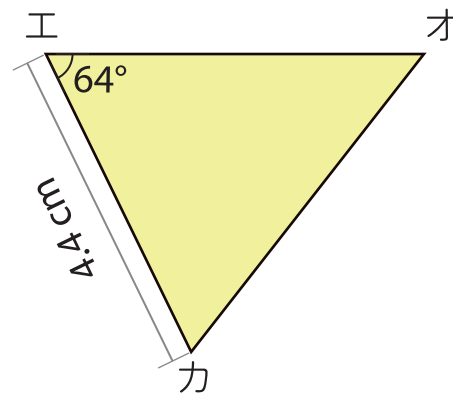
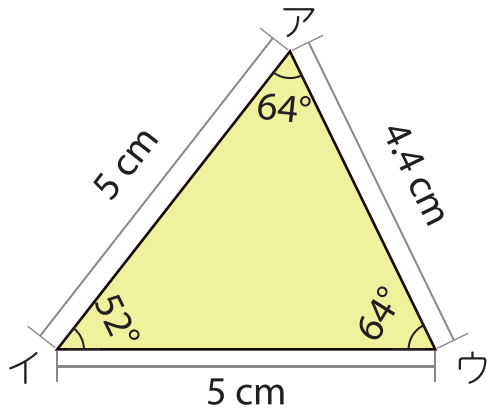
合同な図形

名前

1 にあてはまる言葉をかきましょう。

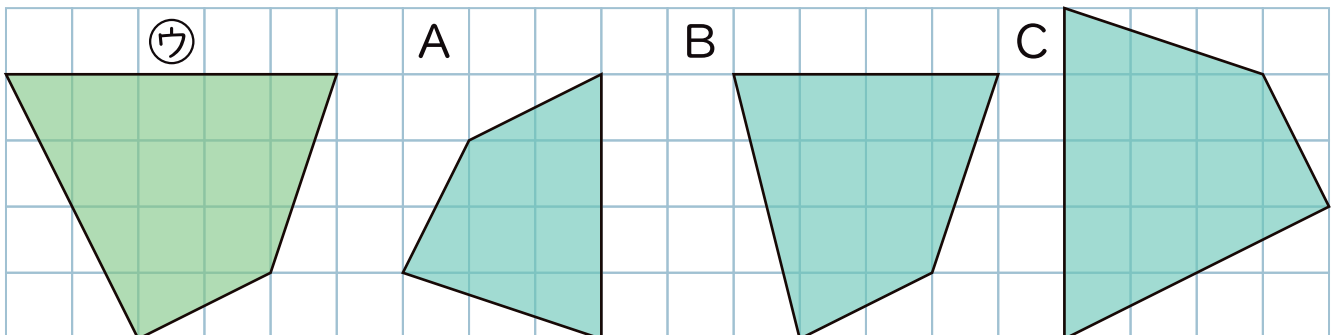
左の2つの図形①と②を重ね合わせると、ぴったり重なります。このような2つの図形は です。

2 つぎの2つの三角形は合同です。問題に答えましょう。



- ① 角アに対応する角はどれですか。 ()
- ② 辺イウに対応する辺はどれですか。 ()

3 四角形㊦と合同な図形を選びましょう。



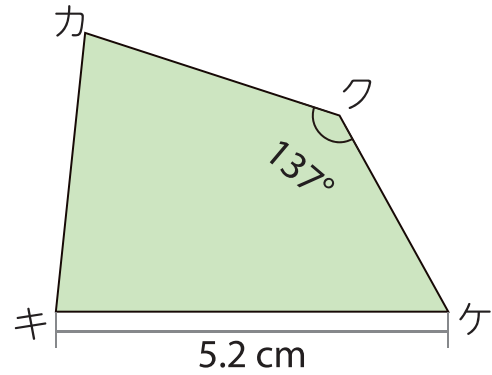
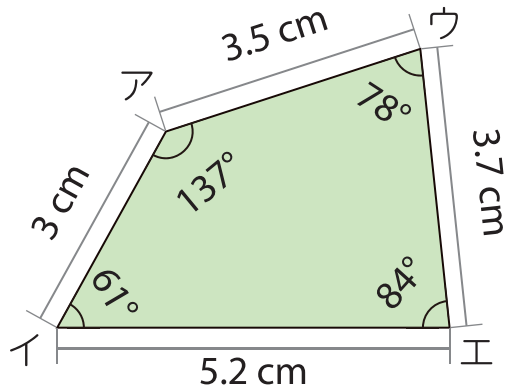
()



2 合同な図形

名前

1 つぎの2つの四角形は合同です。問題に答えましょう。



① 角ウに対応する角はどれですか。

()

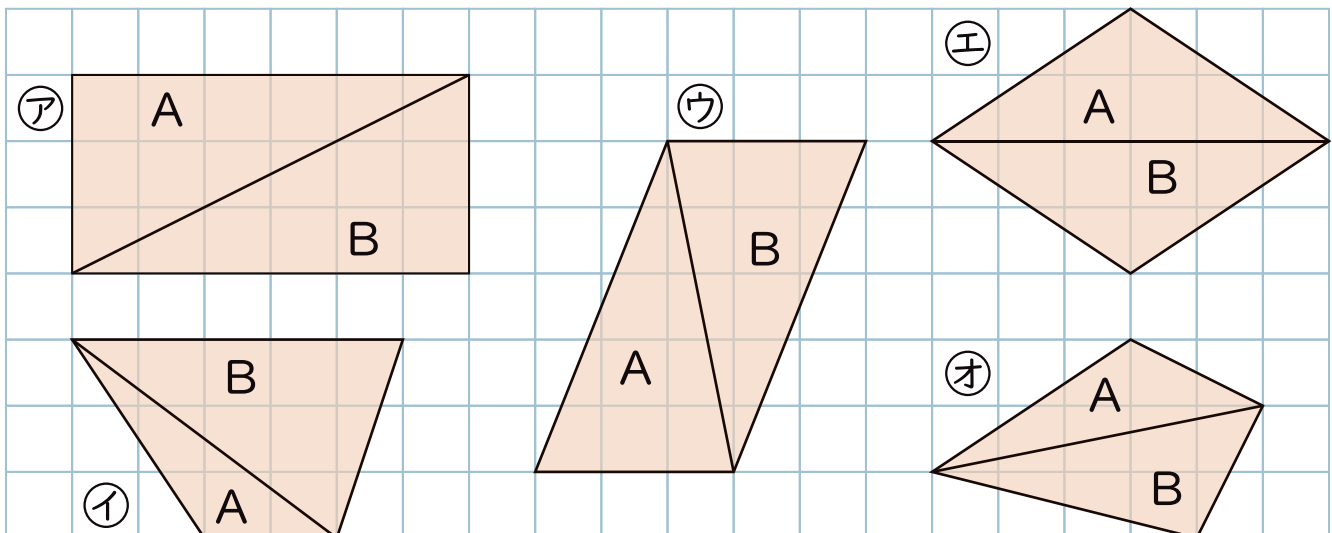
② 角ケの大きさは何°ですか。

()

③ 辺カキの長さは何 cm ですか。

()

2 つぎの図形に対角線をひいてできる三角形AとBは合同ですか。合同なものを①~④からすべて選びましょう。



三角形が合同になる図形 ()



3 合同な図形

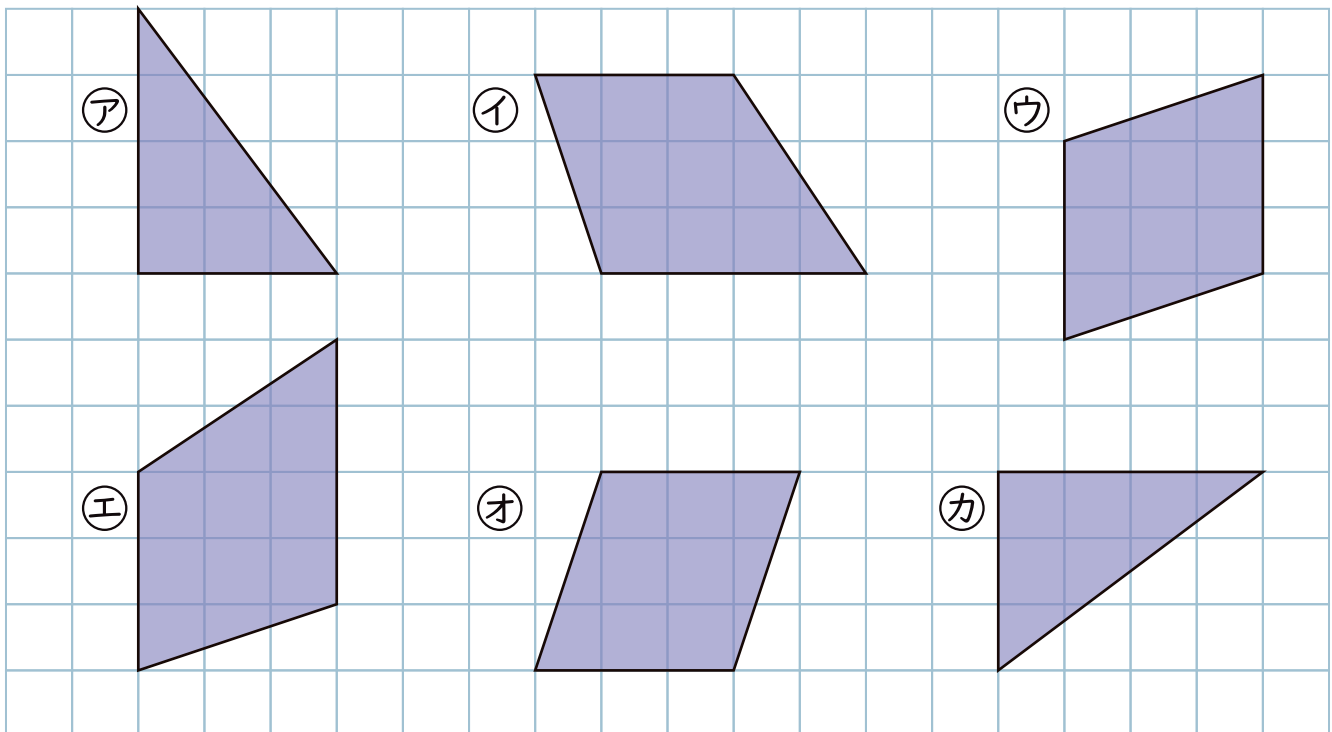
名前

1 にあてはまる言葉や数をかきましょう。

合同な三角形をかくためには、

- 3つの の長さ
 - つの辺の長さと、その間の の大きさ
 - 1つの辺の長さと、 の角の大きさ
- のどれかが必要です。

2 つぎの図の、合同な図形の組み合わせを3つ答えましょう。



(と) (と) (と)