

4

評価 😊 😊 😞

月 日

名前

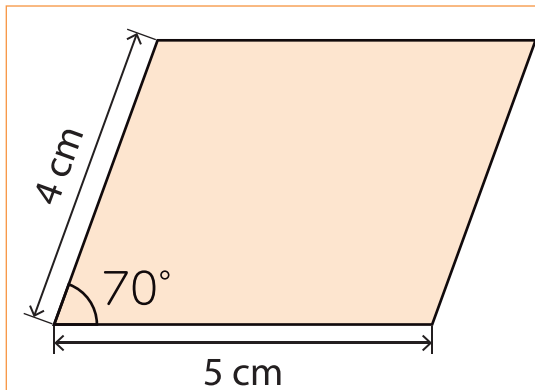
垂直、平行と四角形

1 四角形について、当てはまるところに○をかきましょう。

	台形	平行四辺形	ひし形
1組の辺のみ平行			
2組の辺が平行			
2本の対角線が ^{すい} 垂直に交わる			
向かい合った角の大きさが等しい			
向かい合った辺の長さが等しい			

2 平行四辺形とひし形を分度器とコンパスを使ってかきましょう。

①



②

