

3

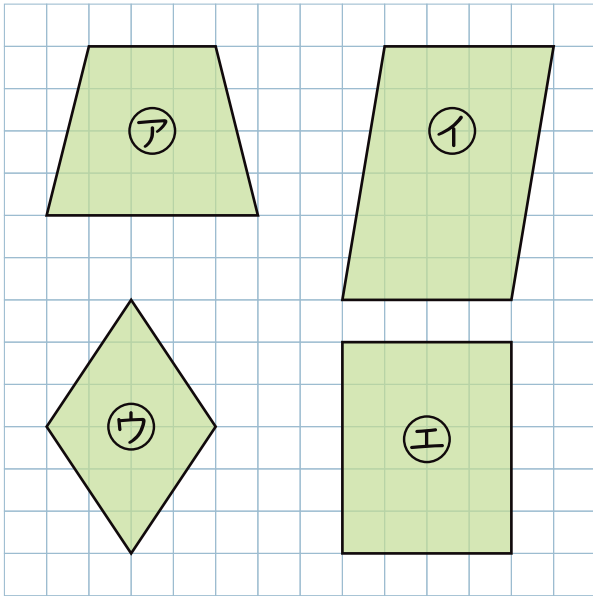
評価 😊 😊 😞

月 日

名前

垂直、平行と四角形

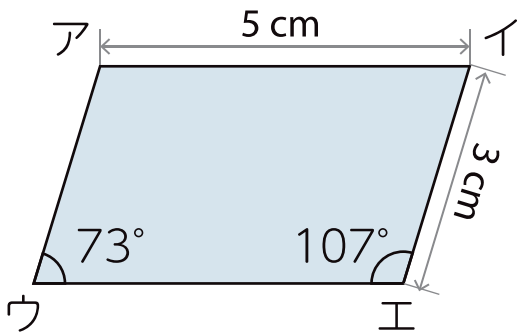
1 つぎの㉠～㉤の四角形の名前を□から選んで答えましょう。



長方形・台形・平行四辺形・ひし形

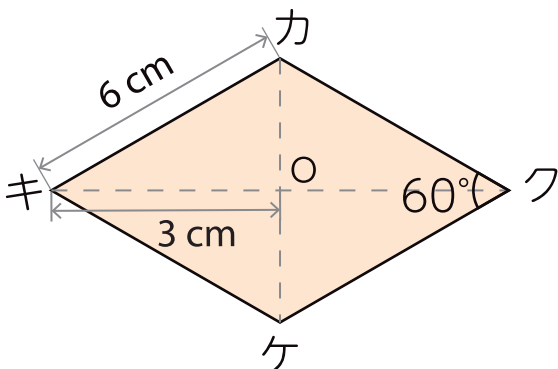
- ㉠ ()
- ㉡ ()
- ㉢ ()
- ㉣ ()

2 下の平行四辺形について、角の大きさや辺の長さを答えましょう。



- ① 角アの大きさ ()
- ② 角イの大きさ ()
- ③ 辺ウエの長さ ()
- ④ 辺アウの長さ ()

3 下のひし形について、角の大きさや辺の長さを答えましょう。



- ① 角キの大きさ ()
- ② 辺カクの長さ ()
- ③ 辺キケの長さ ()
- ④ 直線クオの長さ ()