



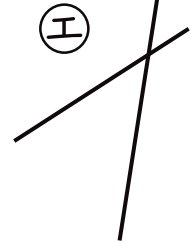
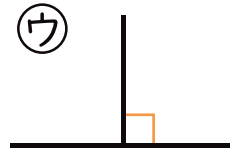
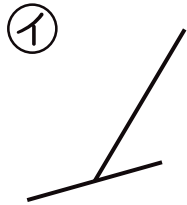
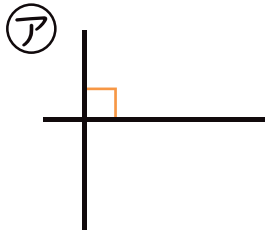
評価 😊 😊 😞

月 日

名前

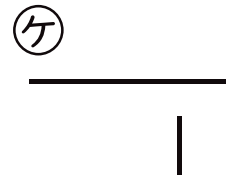
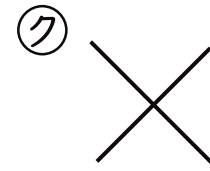
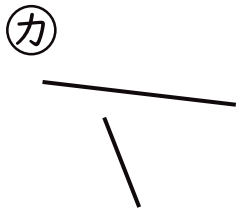
# 垂直、平行と四角形

1 つぎの㉠～㉥から、2本の直線が垂直であるものを  
全て選びましょう。



( )

2 つぎの㉦～㉨から、2本の直線が垂直であるものを  
全て選びましょう。



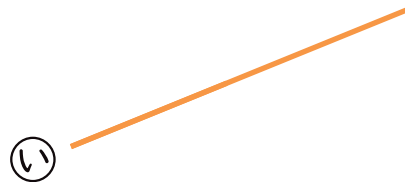
( )

3 三角じょうぎを使って、つぎの直線をかきましょう。

① 点 A を通って  
直線㉡に垂直な直線

② 点 B を通って  
直線㉢に垂直な直線

● A



● B

# 2

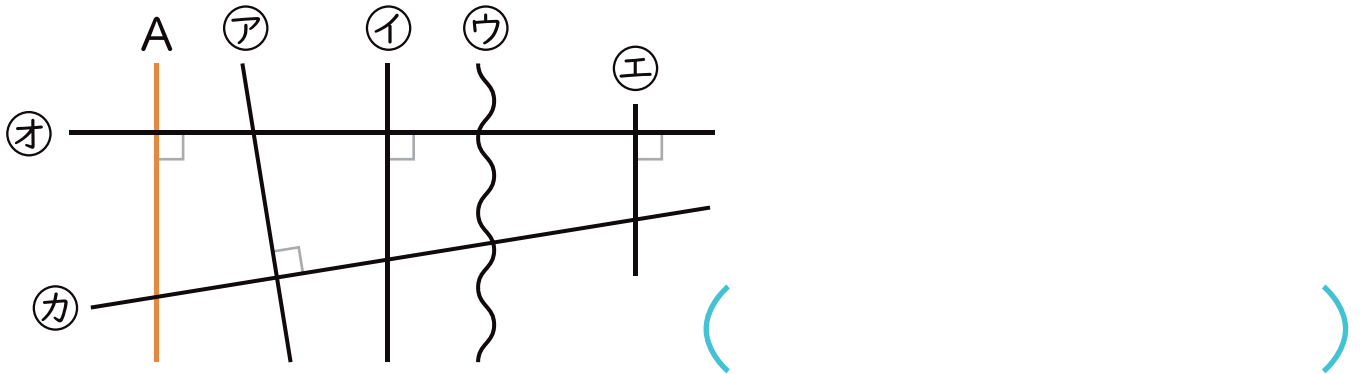
評価 😊 😊 😞

月 日

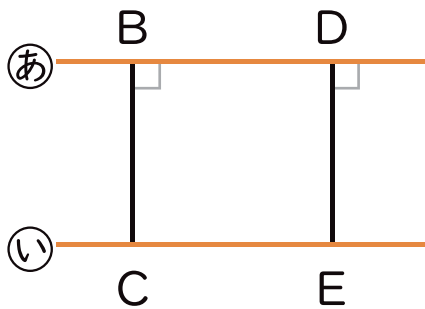
名前

## 垂直、平行と四角形

1 直線 A に平行な直線を、㉠～㉣から全て選びましょう。



2 直線㉠と直線㉢は平行です。つぎの問題に答えましょう。



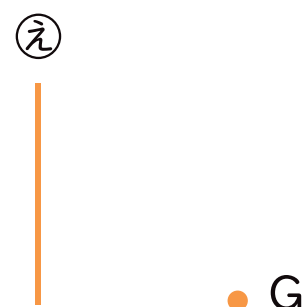
① 直線㉠と直線㉢をどこまでものばすと  
いつか交わりますか。

② 直線 BC と直線 DE の長さは  
どうなっていますか。

3 三角じょうぎを使って、つぎの直線をかきましょう。

① 点 F を通って  
直線㉠に平行な直線

② 点 G を通って  
直線㉡に平行な直線



# 3

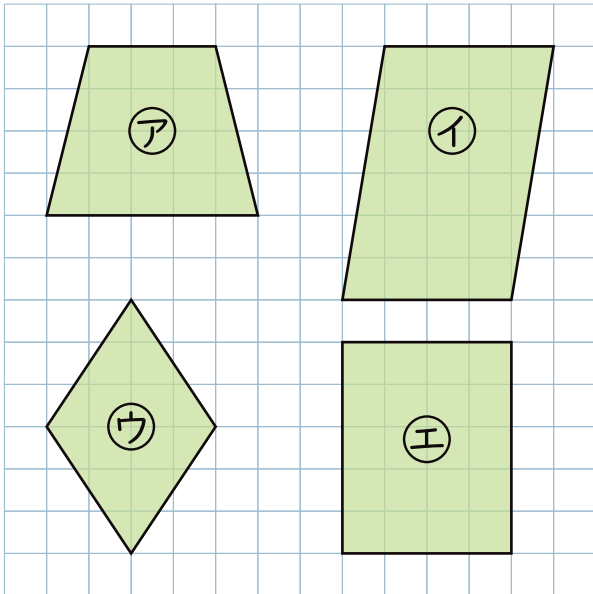
評価 😊 😊 😞

月 日

名前

## 垂直、平行と四角形

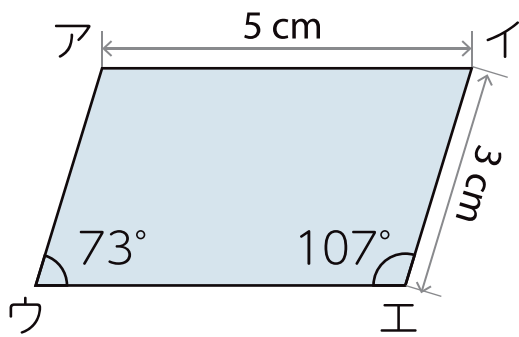
1 つぎの㉠～㉤の四角形の名前を□から選んで答えましょう。



長方形・台形・平行四辺形・ひし形

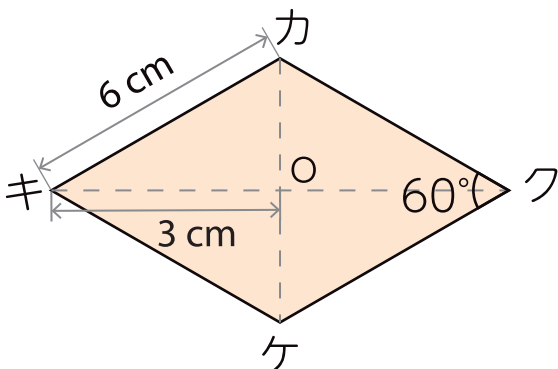
- ㉠ ( )
- ㉡ ( )
- ㉢ ( )
- ㉣ ( )

2 下の平行四辺形について、角の大きさや辺の長さを答えましょう。



- ① 角アの大きさ ( )
- ② 角イの大きさ ( )
- ③ 辺ウエの長さ ( )
- ④ 辺アウの長さ ( )

3 下のひし形について、角の大きさや辺の長さを答えましょう。



- ① 角キの大きさ ( )
- ② 辺カクの長さ ( )
- ③ 辺キケの長さ ( )
- ④ 直線クオの長さ ( )

# 4

評価 😊 😊 😞

月 日

名前

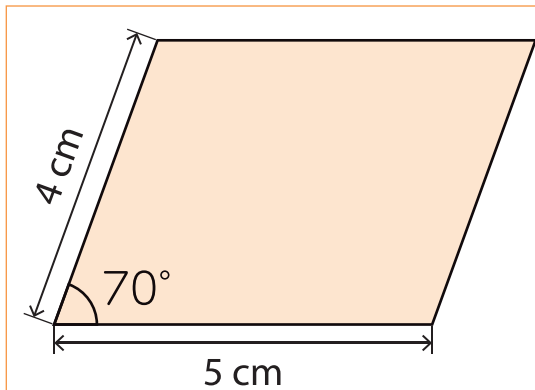
## 垂直、平行と四角形

1 四角形について、当てはまるところに○をかきましょう。

	台形	平行四辺形	ひし形
1組の辺のみ平行			
2組の辺が平行			
2本の対角線が <sup>すい</sup> 垂直に交わる			
向かい合った角の大きさが等しい			
向かい合った辺の長さが等しい			

2 平行四辺形とひし形を分度器とコンパスを使ってかきましょう。

①



②

