



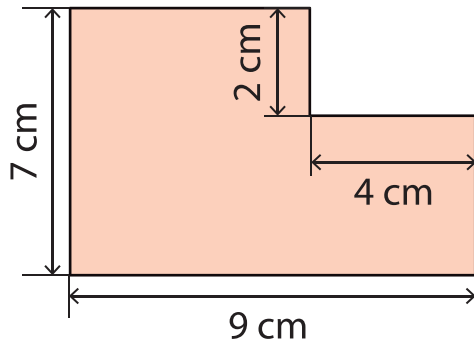
# 3

## 面積

名前

1 つぎの形の面積を求めましょう。

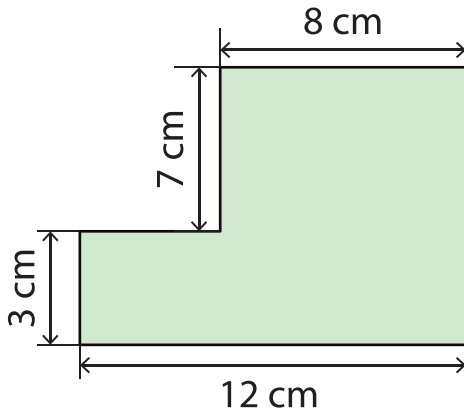
①



式

答え

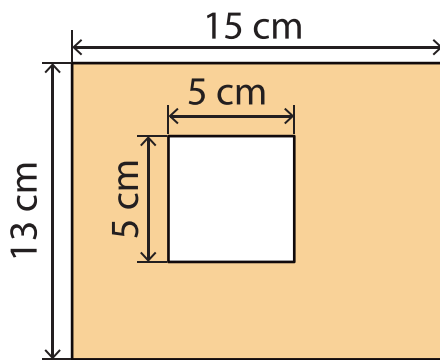
②



式

答え

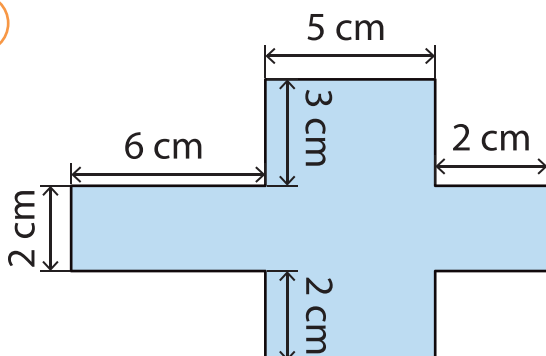
③



式

答え

④



式

答え