



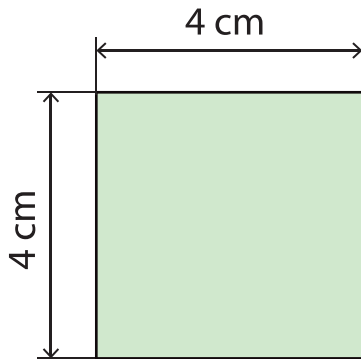
2

面積

名前

1 つぎの四角形の面積を求めましょう。

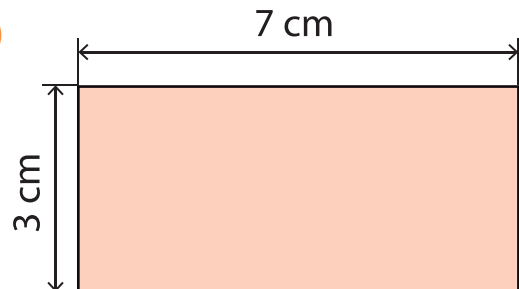
①



式

答え

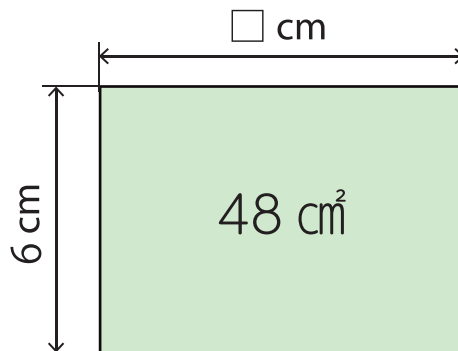
②



式

答え

2 下の長方形の面積は 48 cm^2 です。つぎの問題に答えましょう。



① 縦の長さを 6 cm 、横の長さを $\square \text{ cm}$ として、
かけ算の式に表しましょう。

式

② 横の長さは何 cm ですか。

式

答え