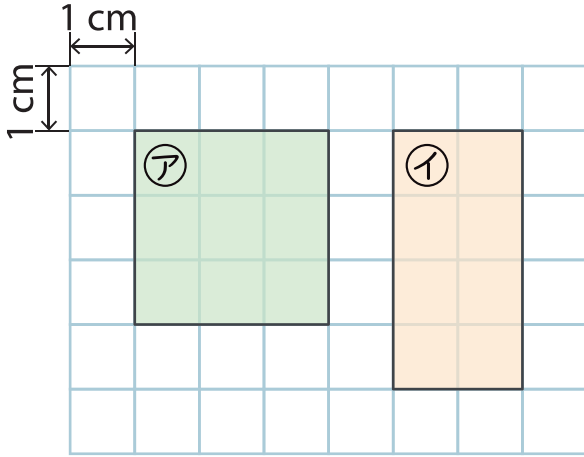




面積

名前

1 つぎの問題に答えましょう。



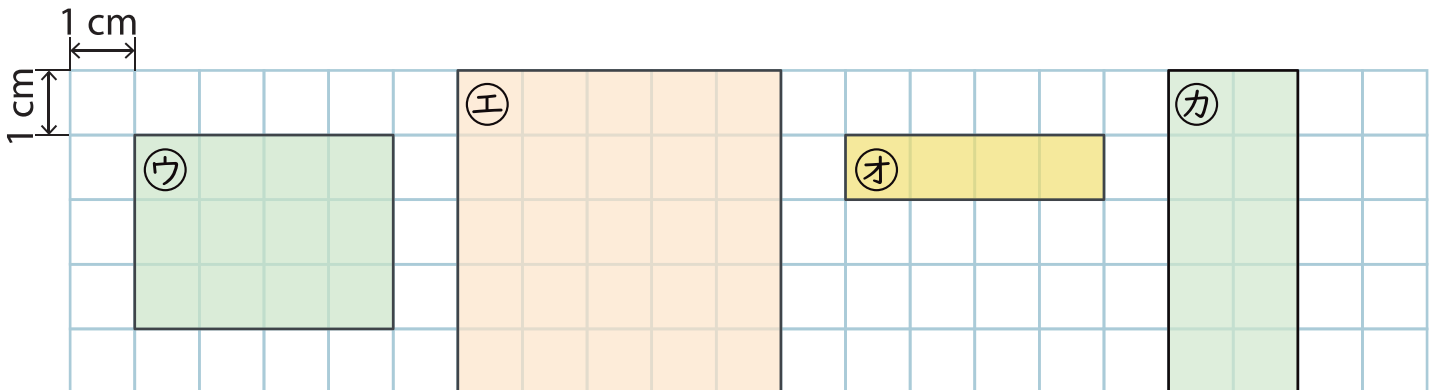
① アは、1辺が1cmの正方形が
何こ分集まった形ですか。

()

② 大きいのは、アとイのどちらですか。

()

2 つぎのウ～カの図形の面積は何cm²ですか。



ウ ()

エ ()

オ ()

カ ()

3 つぎの面積の単位の読み方を答えましょう。

① cm² ()

② m² ()

③ km² ()



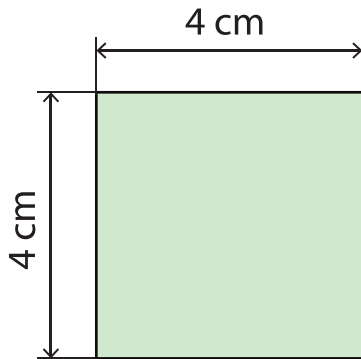
2

面積

名前

1 つぎの四角形の面積を求めましょう。

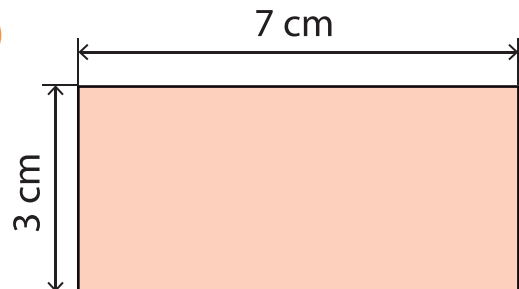
①



式

答え

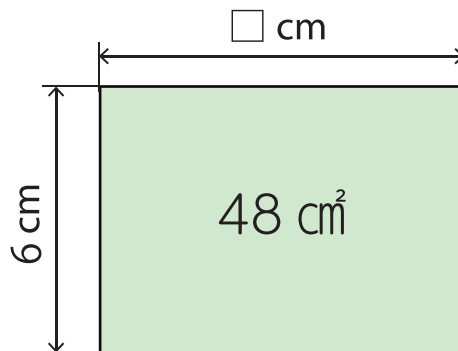
②



式

答え

2 下の長方形の面積は 48 cm^2 です。つぎの問題に答えましょう。



① 縦の長さを 6 cm 、横の長さを $\square \text{ cm}$ として、
かけ算の式に表しましょう。

式

② 横の長さは何 cm ですか。

式

答え



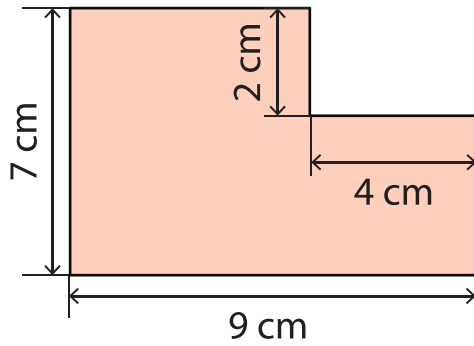
3

面積

名前

1 つぎの形の面積を求めましょう。

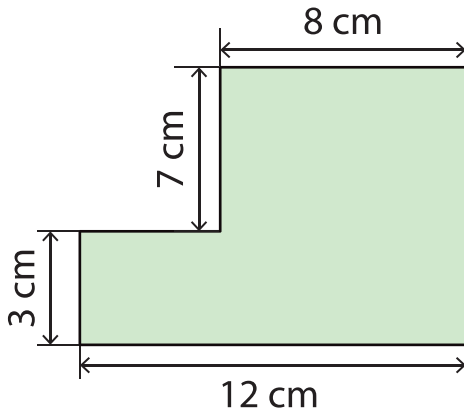
①



式

答え

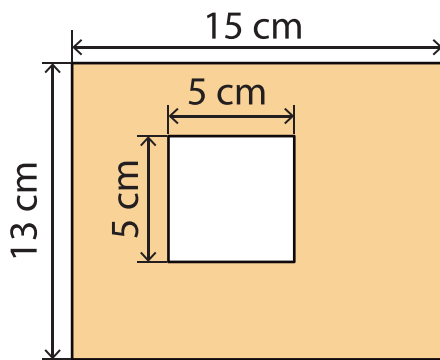
②



式

答え

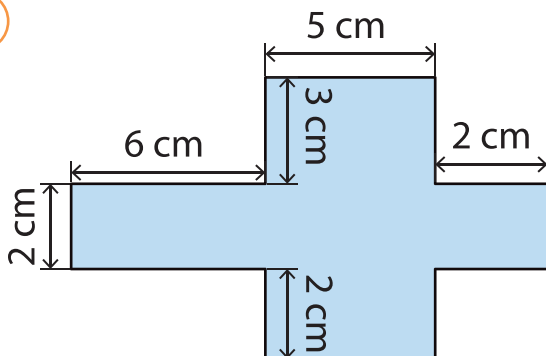
③



式

答え

④



式

答え

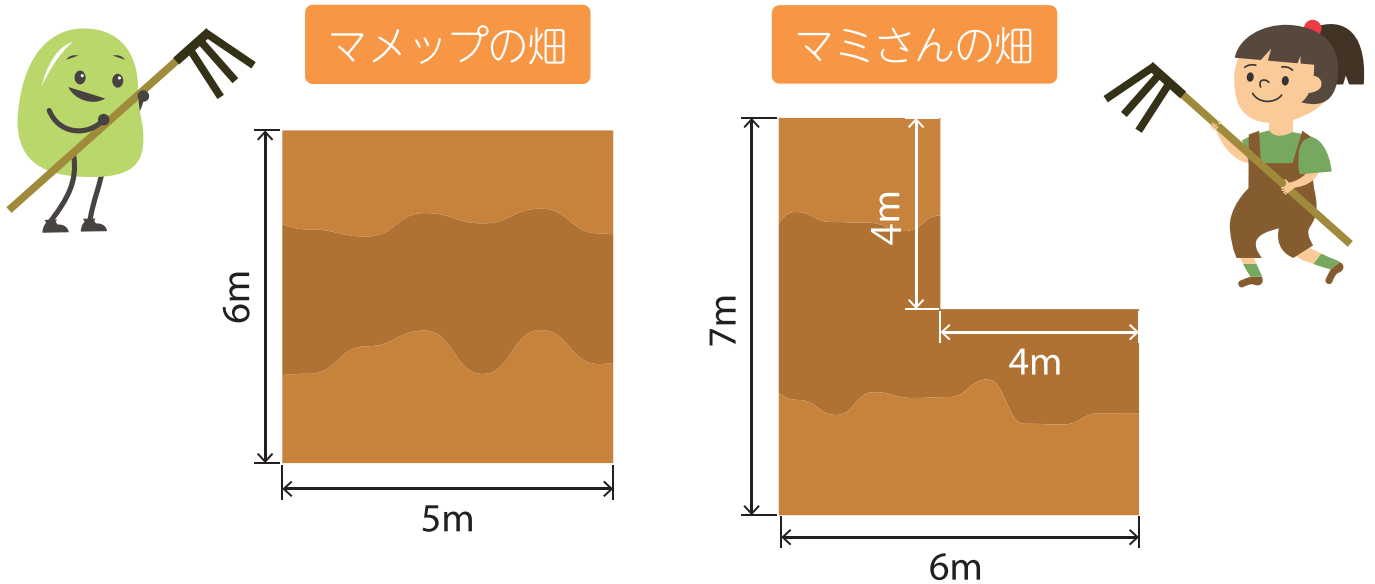


4

面積

名前

- 1 マメップとマミさんは、それぞれの畑をたがやしています。
つぎの図をみて、問題に答えましょう。



- ① マメップの畑の面積は何 m^2 ですか。

式 ()

答え ()

- ② マミさんの畑の面積は何 m^2 ですか。

式 ()

答え ()

- ③ どちらの畑の方がどれだけ大きいですか。

式 ()

答え () の方が m^2 大きい。



5

面積

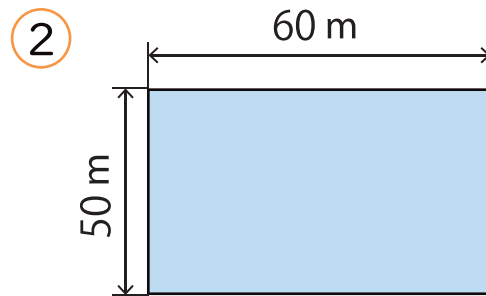
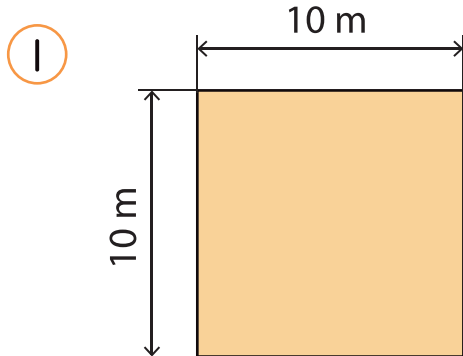
名前

1 つぎの面積の単位の読み方を答えましょう。

① a ()

② ha ()

2 つぎの四角形の面積は何 a ですか。



式

式

答え

答え

3 にあてはまる数をかきましよう。

① $200 \text{ m}^2 = \text{ } a$

② $5a = \text{ } \text{ m}^2$

③ $1000 \text{ m}^2 = \text{ } a$

④ $100a = \text{ } \text{ ha}$

⑤ $7\text{ha} = \text{ } a$

⑥ $2000a = \text{ } \text{ ha}$

⑦ $3\text{ha} = \text{ } \text{ m}^2$

⑧ $1 \text{ km}^2 = \text{ } \text{ m}^2$

⑨ $4000000 \text{ m}^2 = \text{ } \text{ km}^2$

⑩ $6 \text{ km}^2 = \text{ } \text{ ha}$