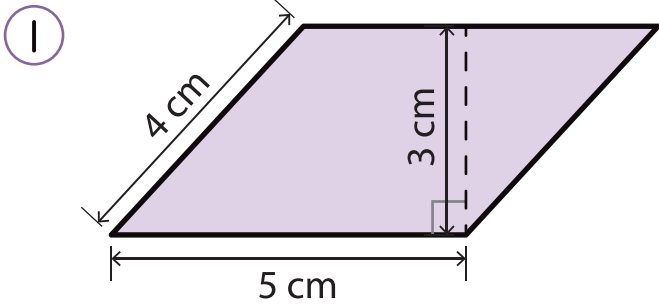




図形の面積

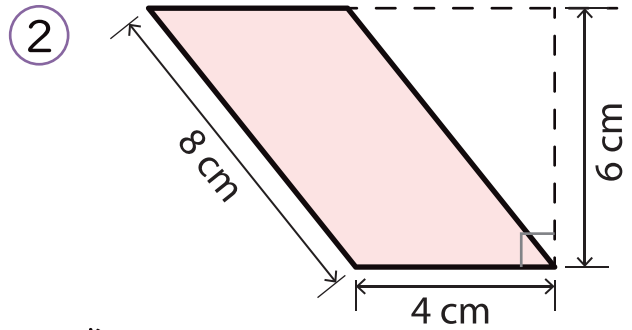
名前

■ つぎの図形の面積を求めましょう。



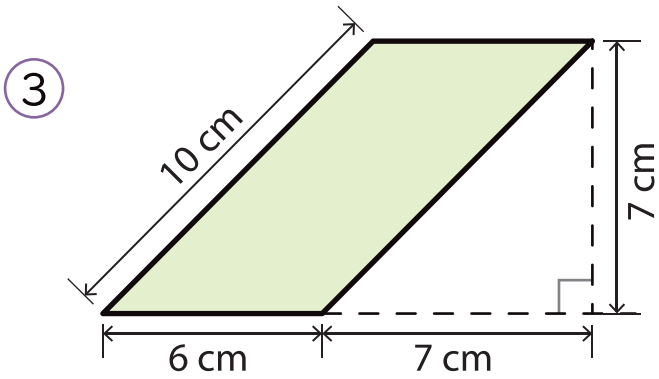
式

答え



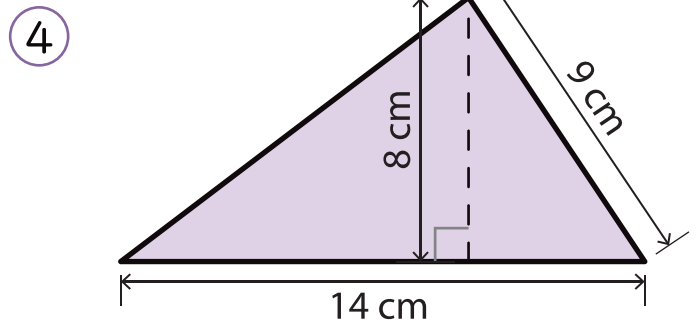
式

答え



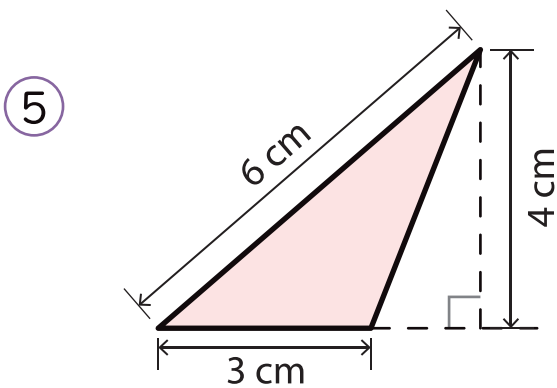
式

答え



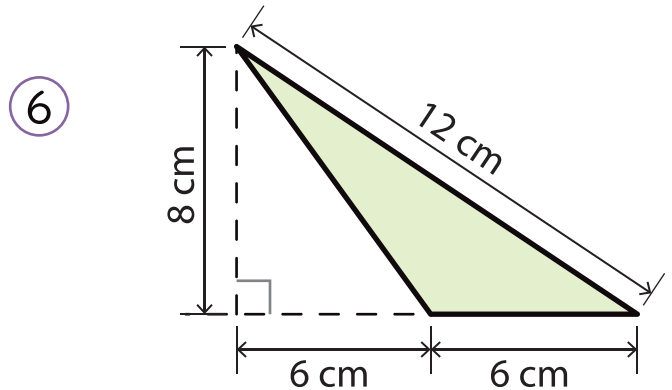
式

答え



式

答え



式

答え