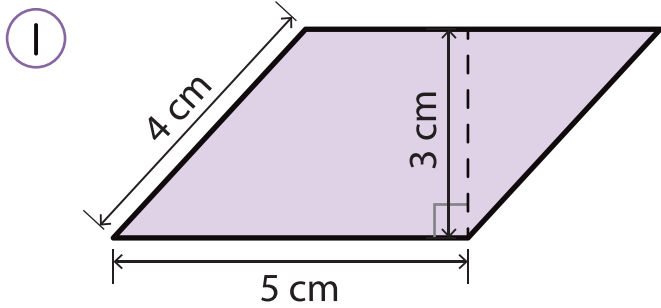




# 図形の面積

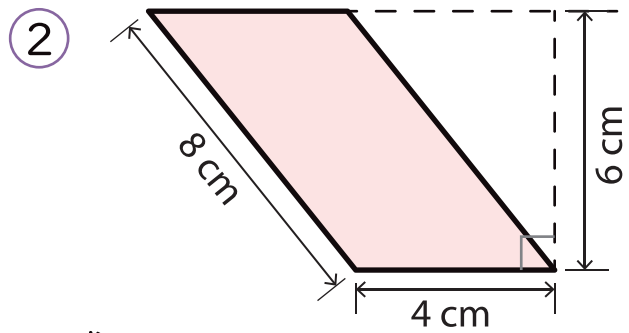
名前

■ つぎの図形の面積を求めましょう。



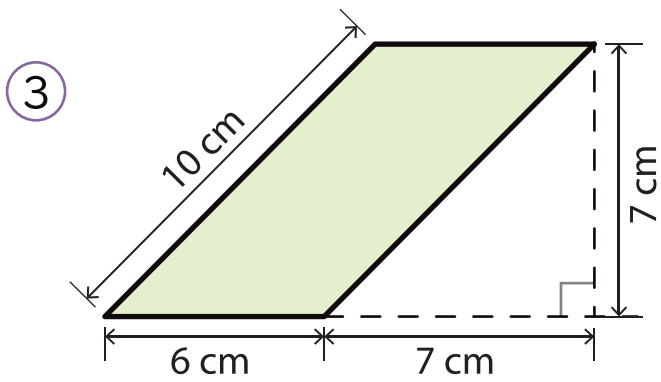
式

答え



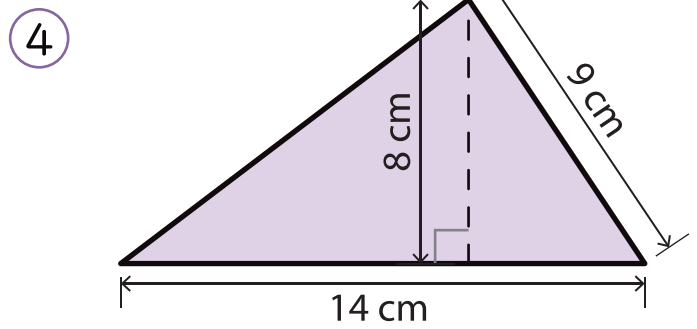
式

答え



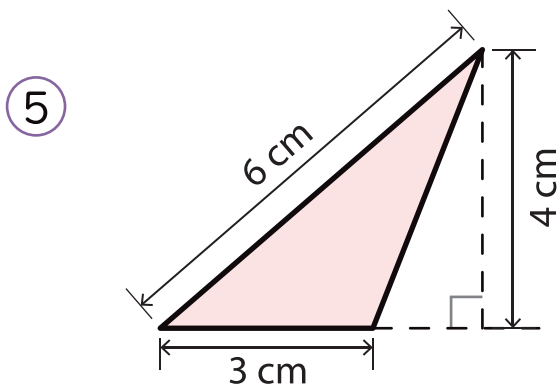
式

答え



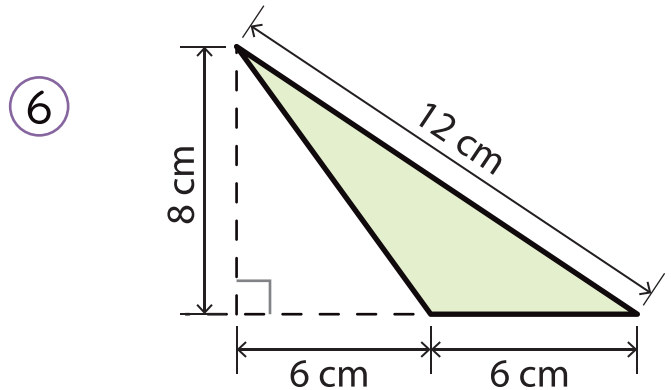
式

答え



式

答え



式

答え

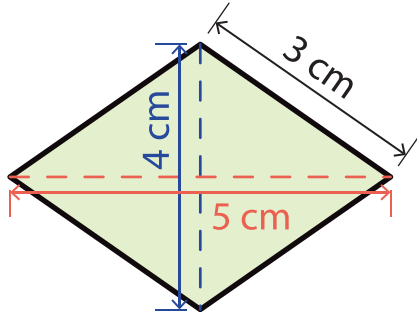


# 図形の面積

名前

■ つぎの図形の面積を求めましょう。

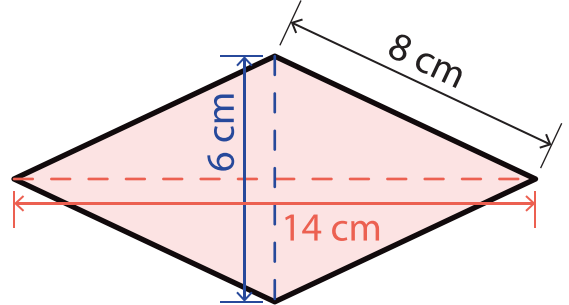
①



式

答え

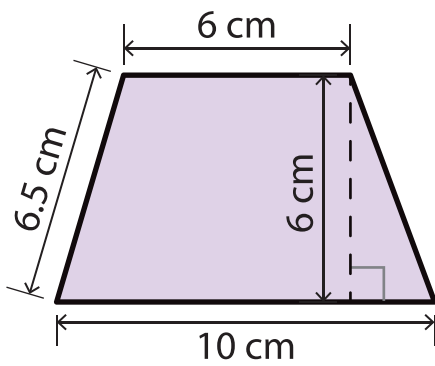
②



式

答え

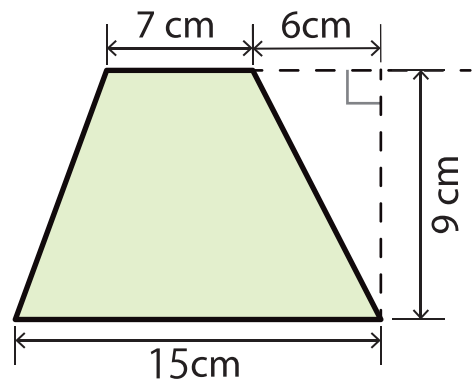
③



式

答え

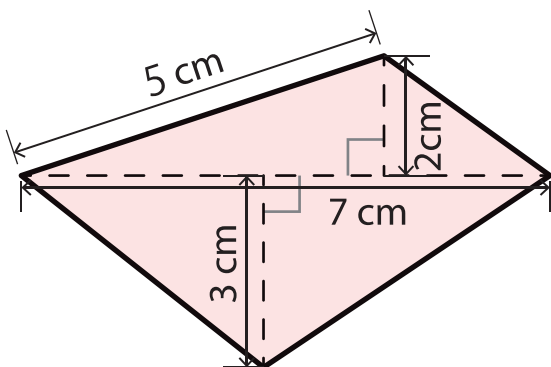
④



式

答え

⑤



式

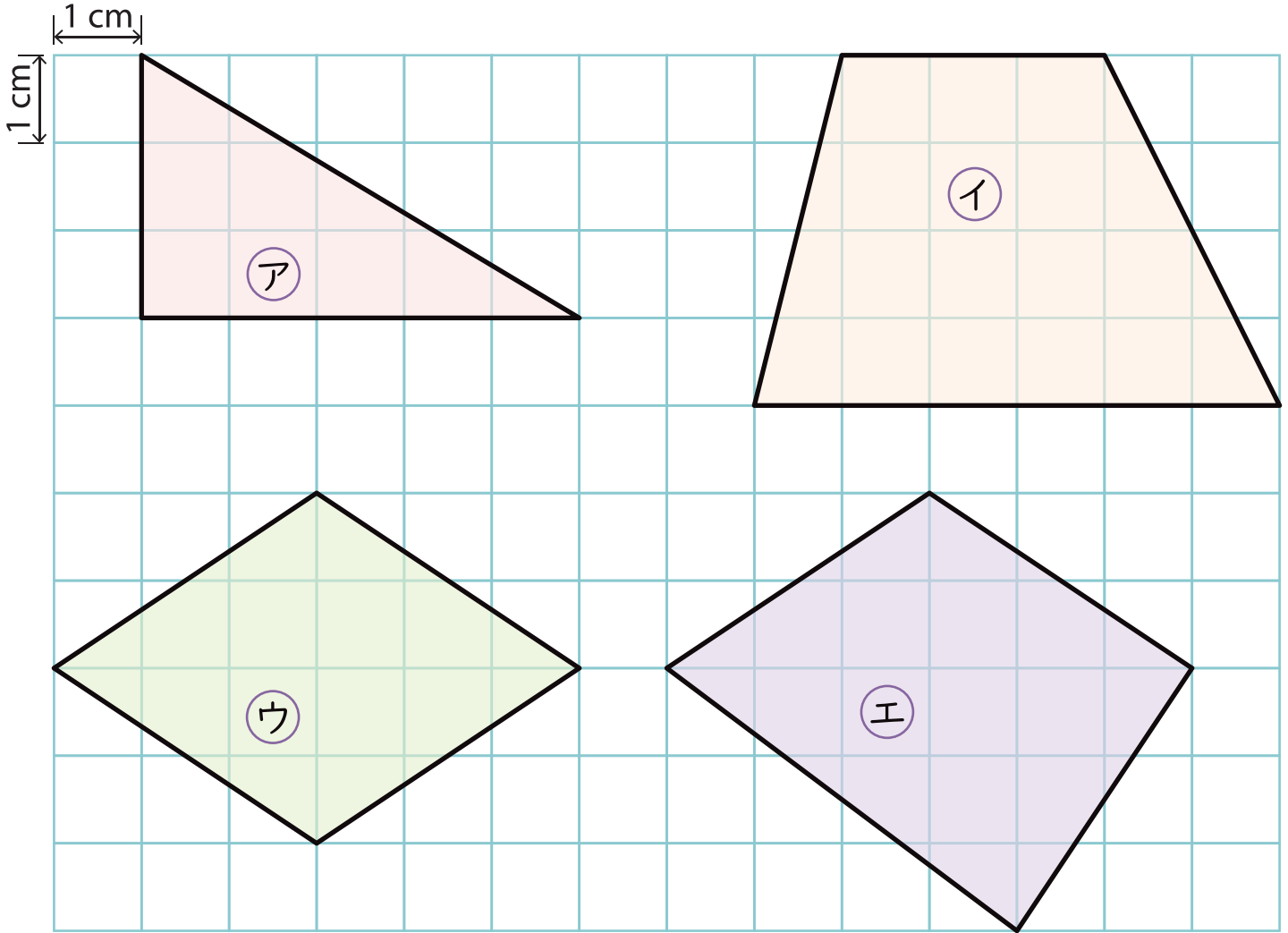
答え



# 図形の面積

名前

■ つぎの①～⑤の図形の面積を求めましょう。



① 式 \_\_\_\_\_

答え \_\_\_\_\_

② 式 \_\_\_\_\_

答え \_\_\_\_\_

③ 式 \_\_\_\_\_

答え \_\_\_\_\_

④ 式 \_\_\_\_\_

答え \_\_\_\_\_