

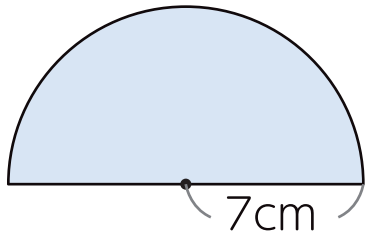


円の面積

名前

■ つぎの図形の面積を求めましょう。

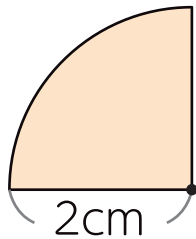
①



式

答え _____

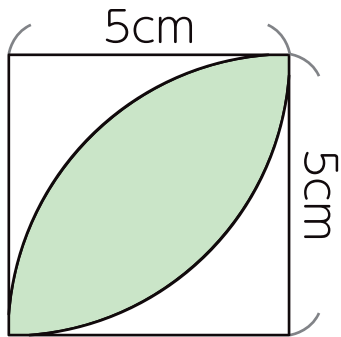
②



式

答え _____

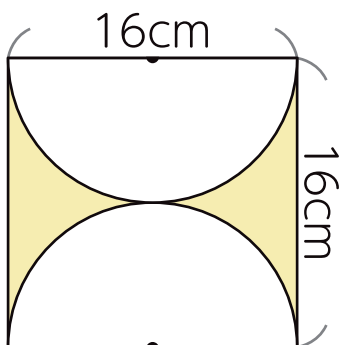
③



式

答え _____

④



式

答え _____