

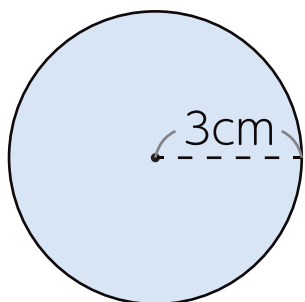


# 円の面積

名前

■ つぎの図形の面積を求めましょう。

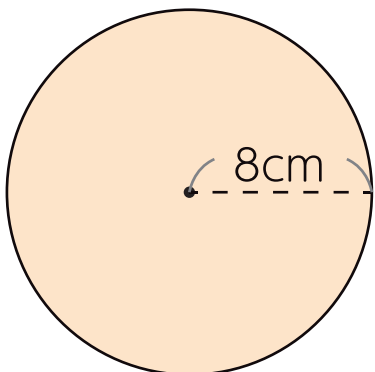
①



式

答え

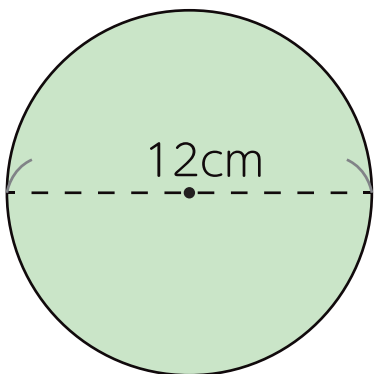
②



式

答え

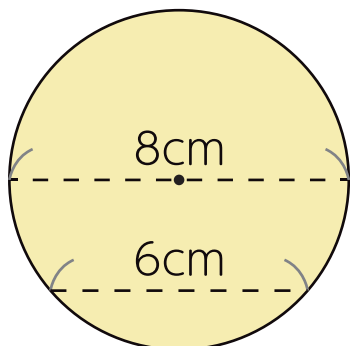
③



式

答え

④



式

答え

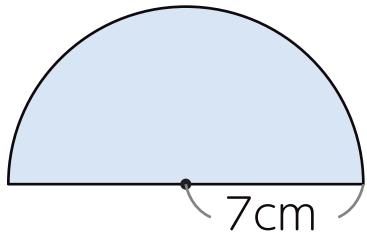


# 円の面積

名前

■ つぎの図形の面積を求めましょう。

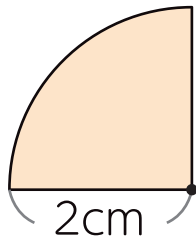
①



式

答え \_\_\_\_\_

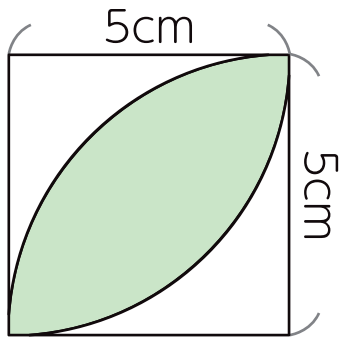
②



式

答え \_\_\_\_\_

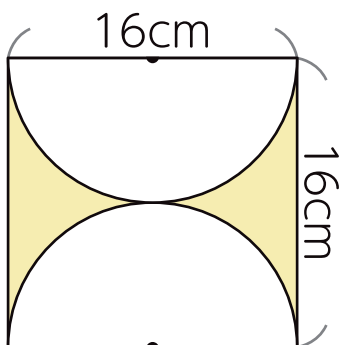
③



式

答え \_\_\_\_\_

④



式

答え \_\_\_\_\_

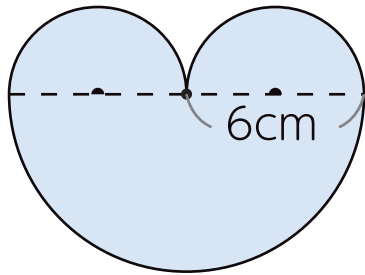


# 円の面積

名前

■ つぎの図形の面積を求めましょう。

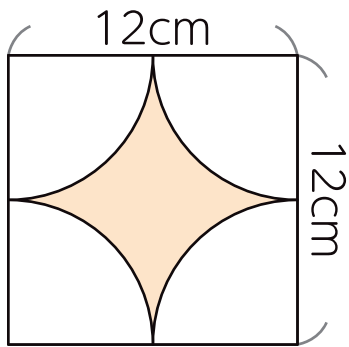
①



式

答え \_\_\_\_\_

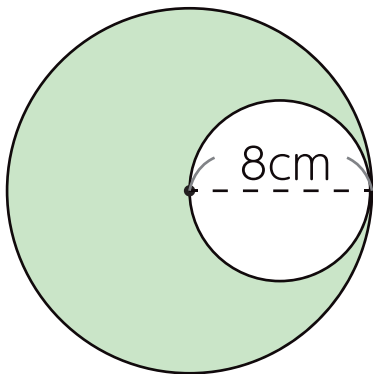
②



式

答え \_\_\_\_\_

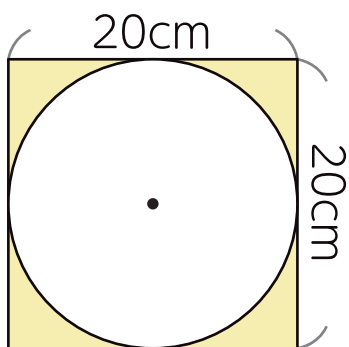
③



式

答え \_\_\_\_\_

④



式

答え \_\_\_\_\_