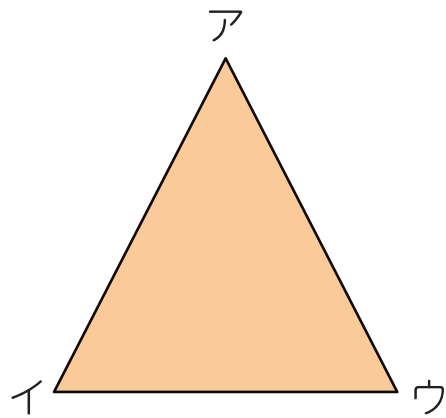


対称な図形



1 つぎの線対称な図形をみて、問題に答えましょう。



① 左の図に対称の軸をかきいれましょう。

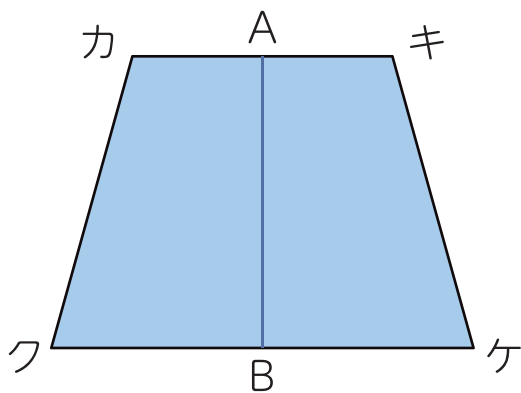
② 点イに対応する点はどれですか。

()

③ 辺アウに対応する辺はどれですか。

()

2 つぎの図形は、直線 AB を対称の軸とする線対称な図形です。



① 点ケに対応する点はどれですか。

()

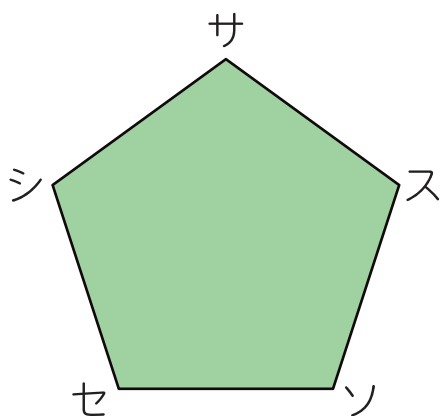
② 辺カクに対応する辺はどれですか。

()

③ 辺カキの長さは直線カAの長さの何倍ですか。

()

3 つぎの線対称な図形をみて、問題に答えましょう。



① 左の図に対称の軸をかきいれましょう。

② 点シに対応する点はどれですか。

()

③ 点シと点スを結んだ直線は、対称の軸とどのように交わりますか。

()

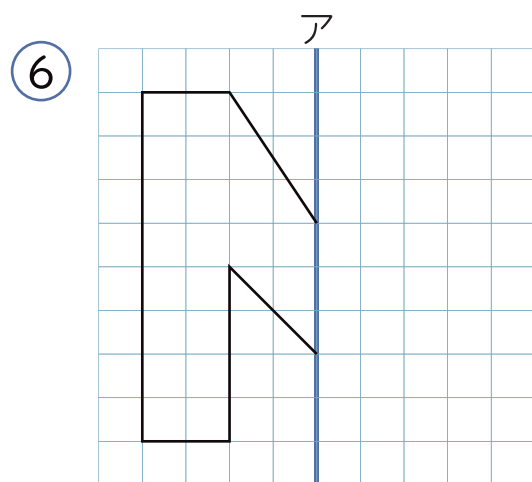
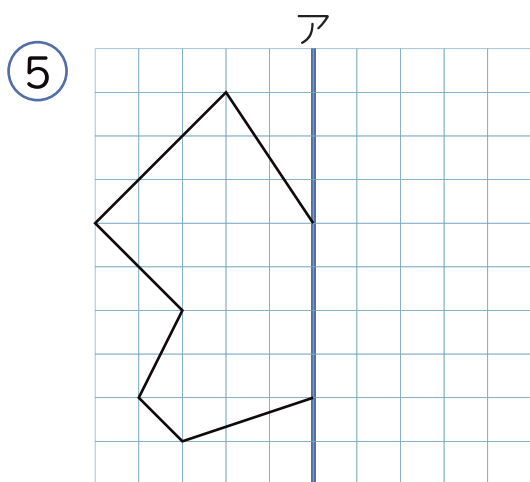
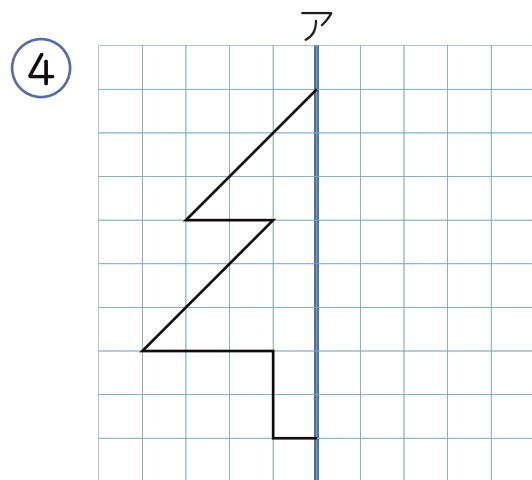
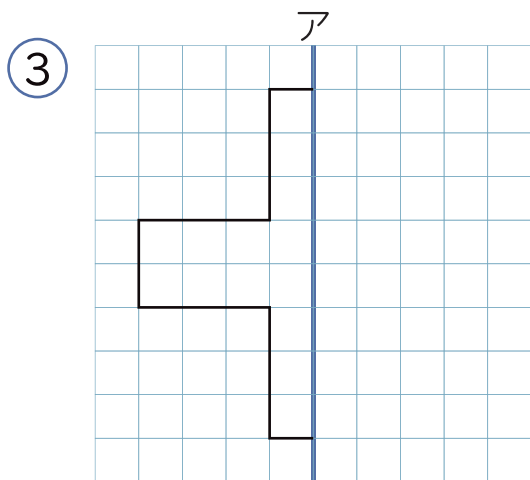
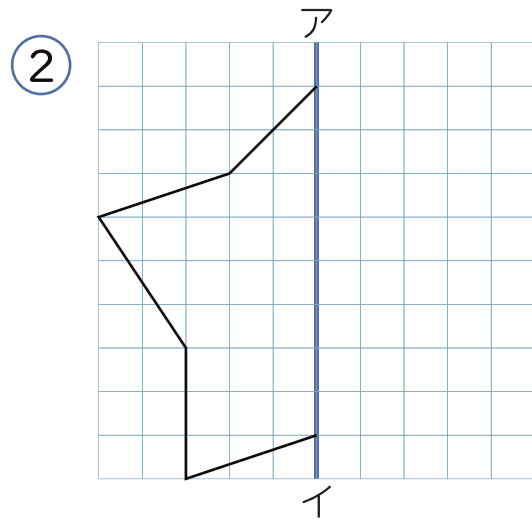
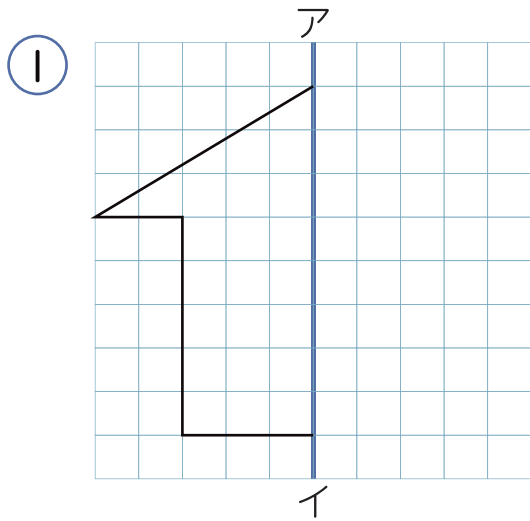
3

対称な図形



名前

1 直線アイを対称の軸とする、線対称な図形をかきましょう。



4

対称な図形



名前

1 ^{たいしょう}点 O を対称の中心とする、^{てんたいしょう}点対称な図形をかきましょう。

