

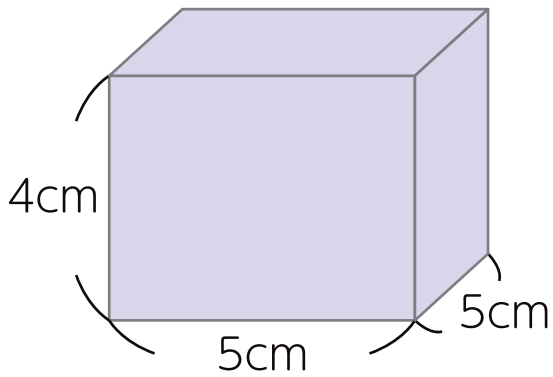


体積

名前

■ つぎの立体の体積を求めましょう。

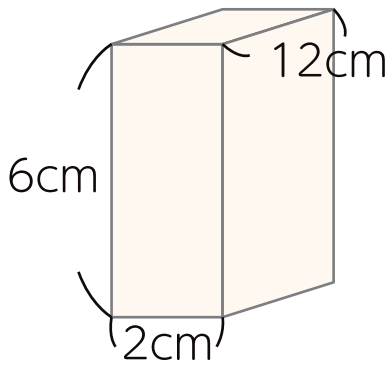
①



式

答え

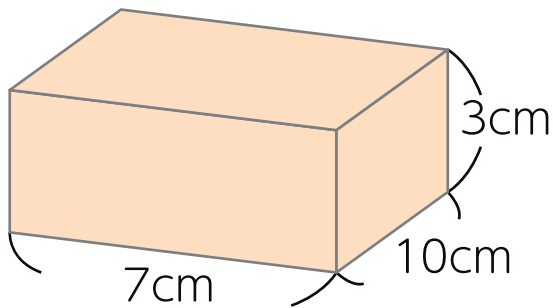
②



式

答え

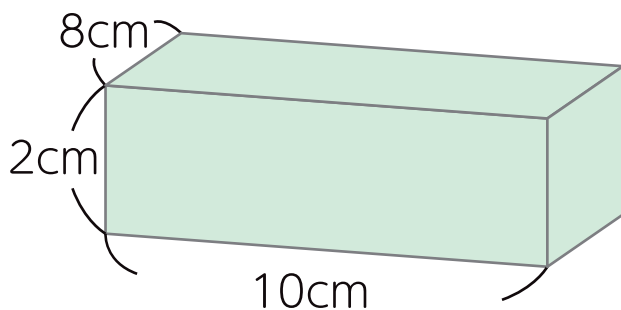
③



式

答え

④



式

答え