



7

5年算数

正多角形と円 体積

割合



1 つぎの円の円周の長さを求めましょう。

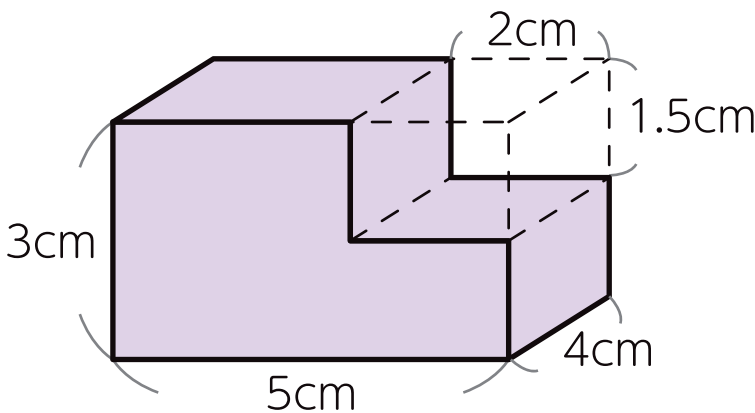
① 直径 10cm の円

式 ( ) 答え ( )

② 半径 6cm の円

式 ( ) 答え ( )

2 つぎの立体の体積を求めましょう。



式

答え

3 定価 450 円のケーキがあります。つぎの問題に答えましょう。

① 2 割引きされると、いくらになりますか。

式

答え ( )

② さらに 15% 割引になりました。いくらになりますか。

式

答え ( )