



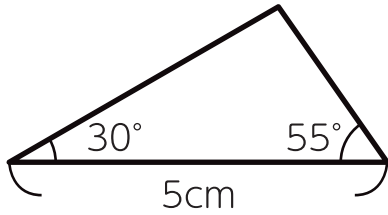
5

◆三角形をかこう
角

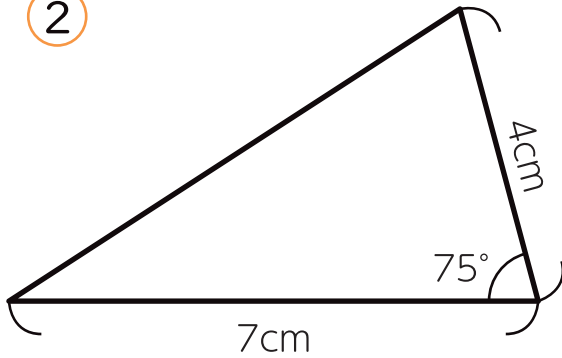
名前

■ 分度器を使って、次の三角形をかきましょう。

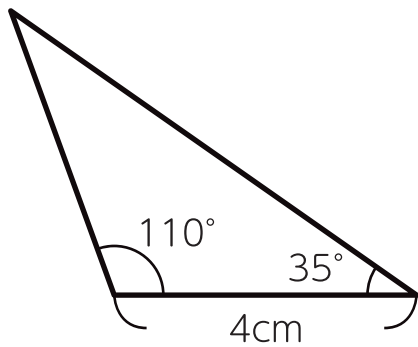
①



②



③



④

