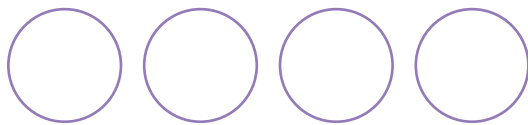
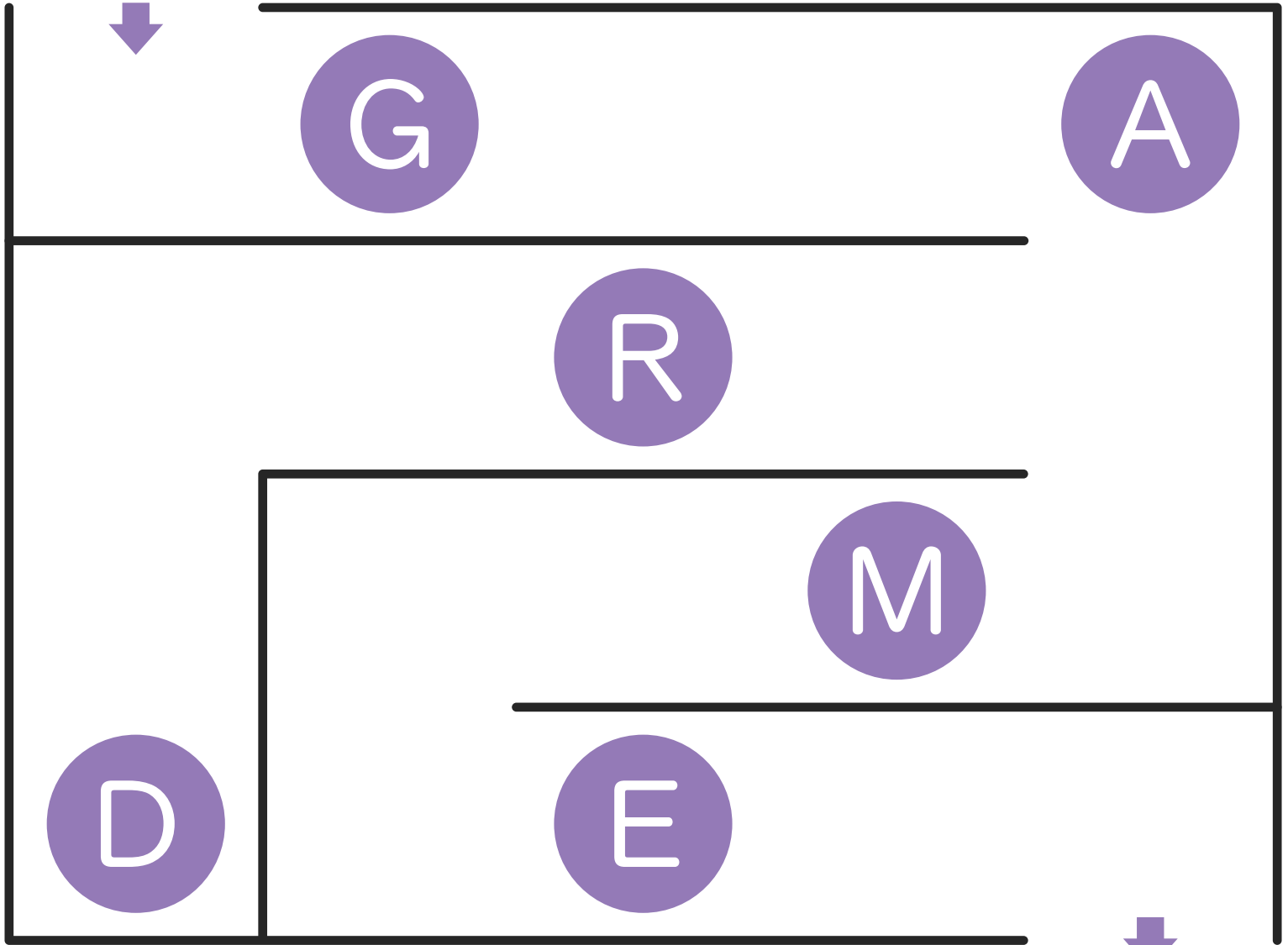


# えいたんご めいろ 英単語 迷路 1

START

- めいろ えいたんご かんせい  
● 迷路をたどって英単語を完成させよう。



GOAL

GAME



GIRL

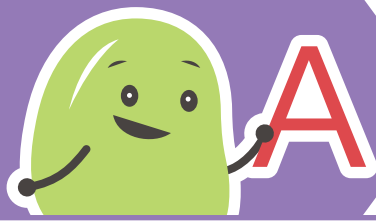


GOAT



GOLD

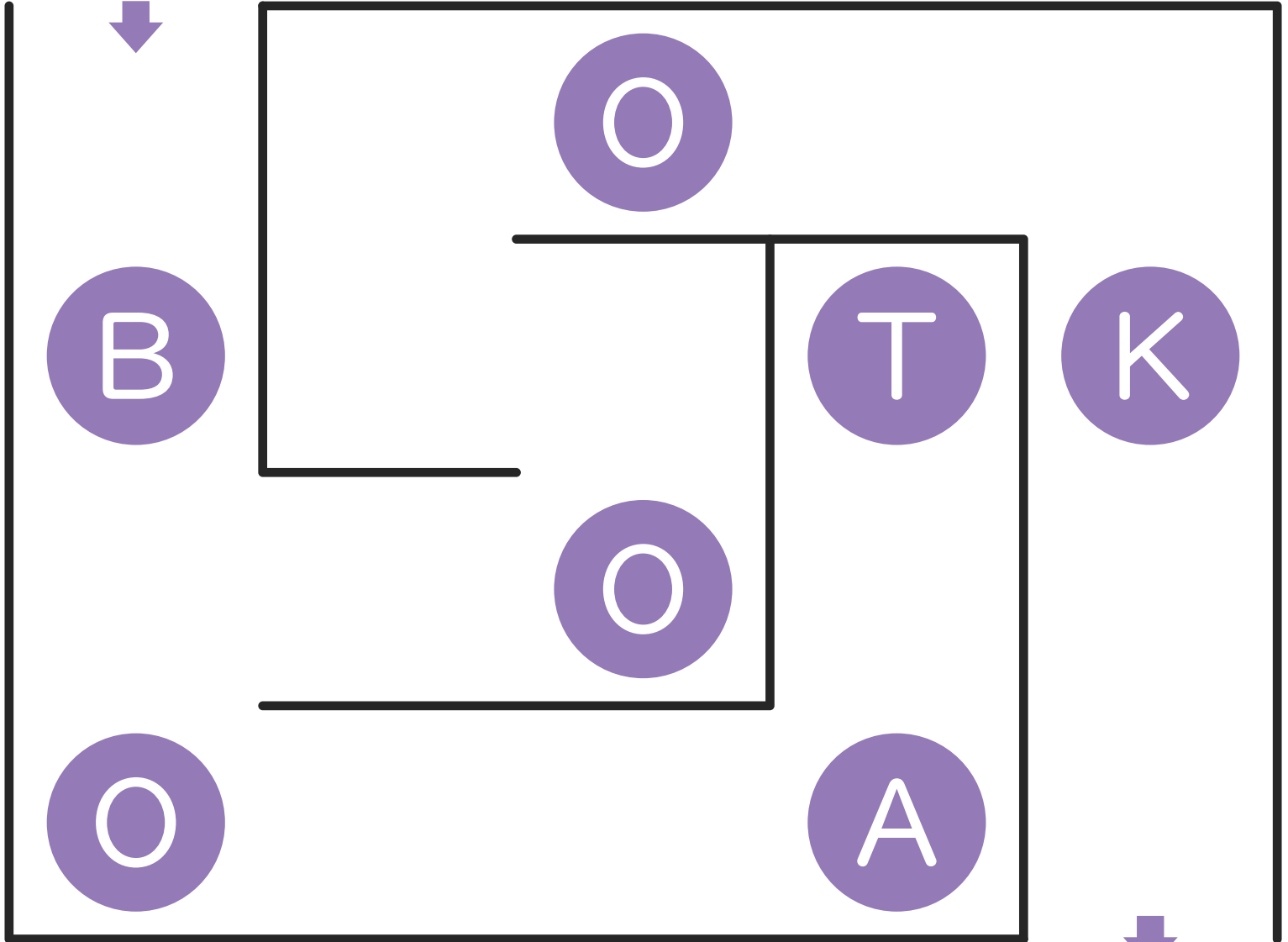




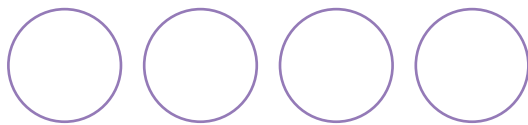
# えいたんご めいろ 英単語 迷路 2

START

- めいろ えいたんご かんせい  
● 迷路をたどって英単語を完成させよう。



GOAL



BIRD



BEAR

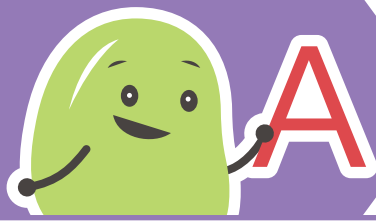


BOOK



BOAT

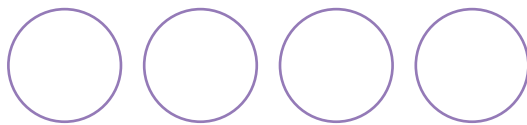
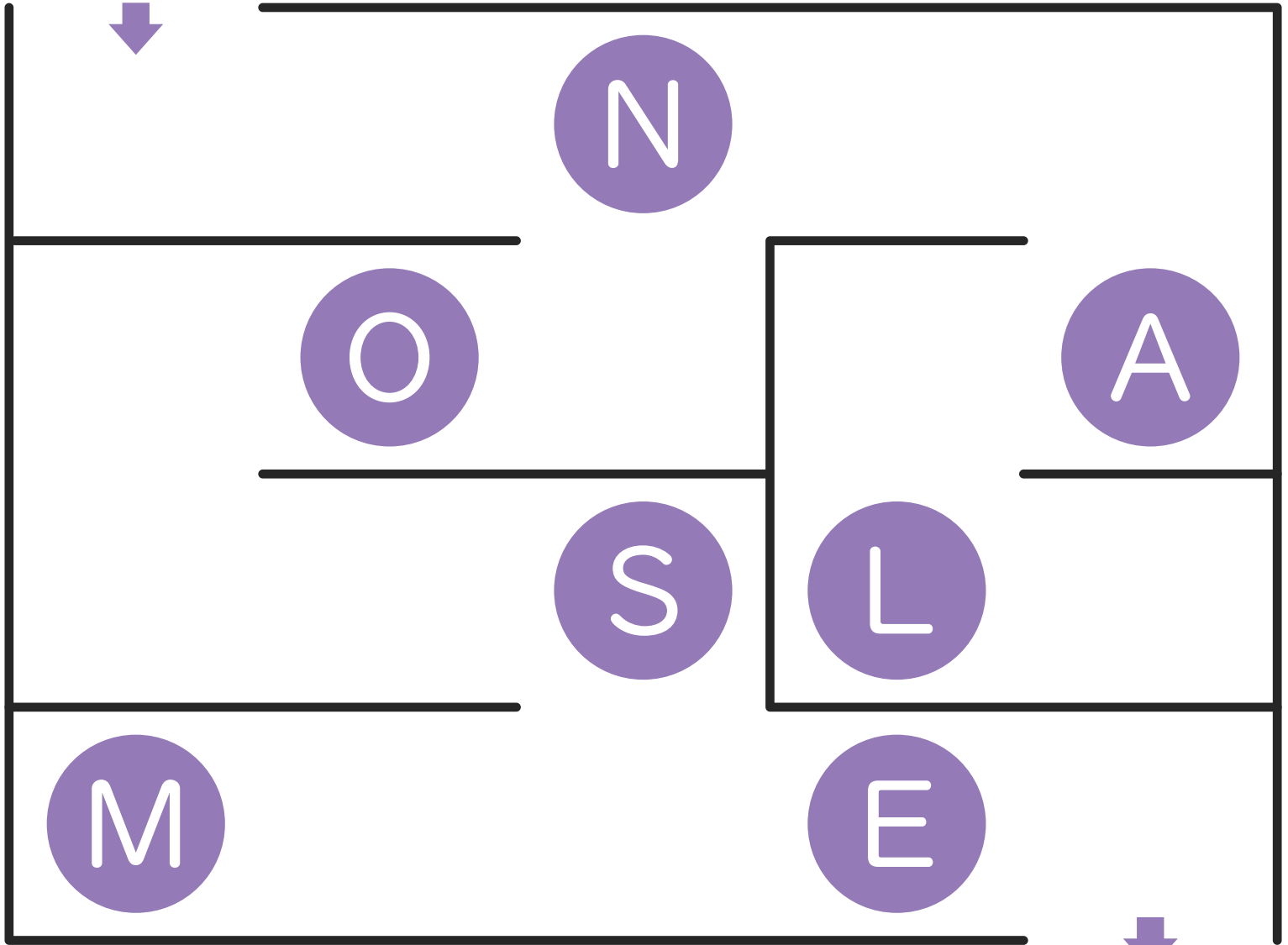




# えいたんご めいろ 英単語 迷路 3

START

- めいろ えいたんご かんせい  
● 迷路をたどって英単語を完成させよう。



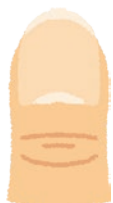
GOAL

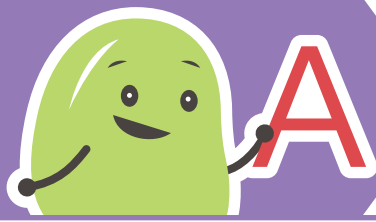
NAIL

MOON

NOSE

NEWS

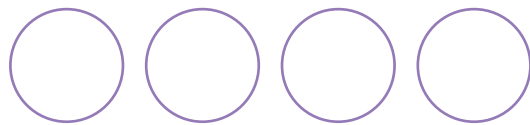
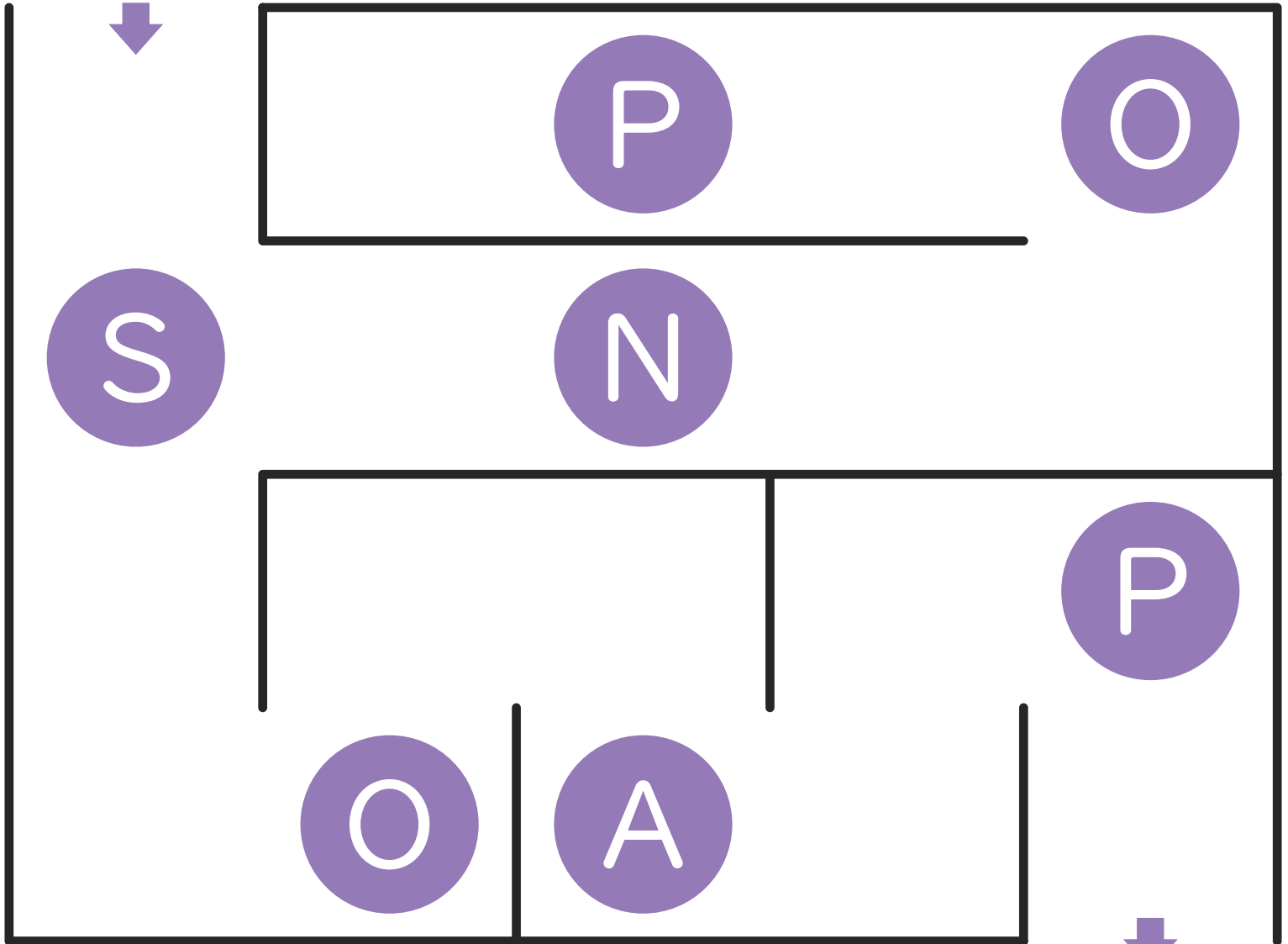




# えいたんご めいろ 英単語 迷路 4

START

めいろ えいたんご かんせい  
● 迷路をたどって英単語を完成させよう。



GOAL

SNOW



SOAP



SHEEP



STAR

