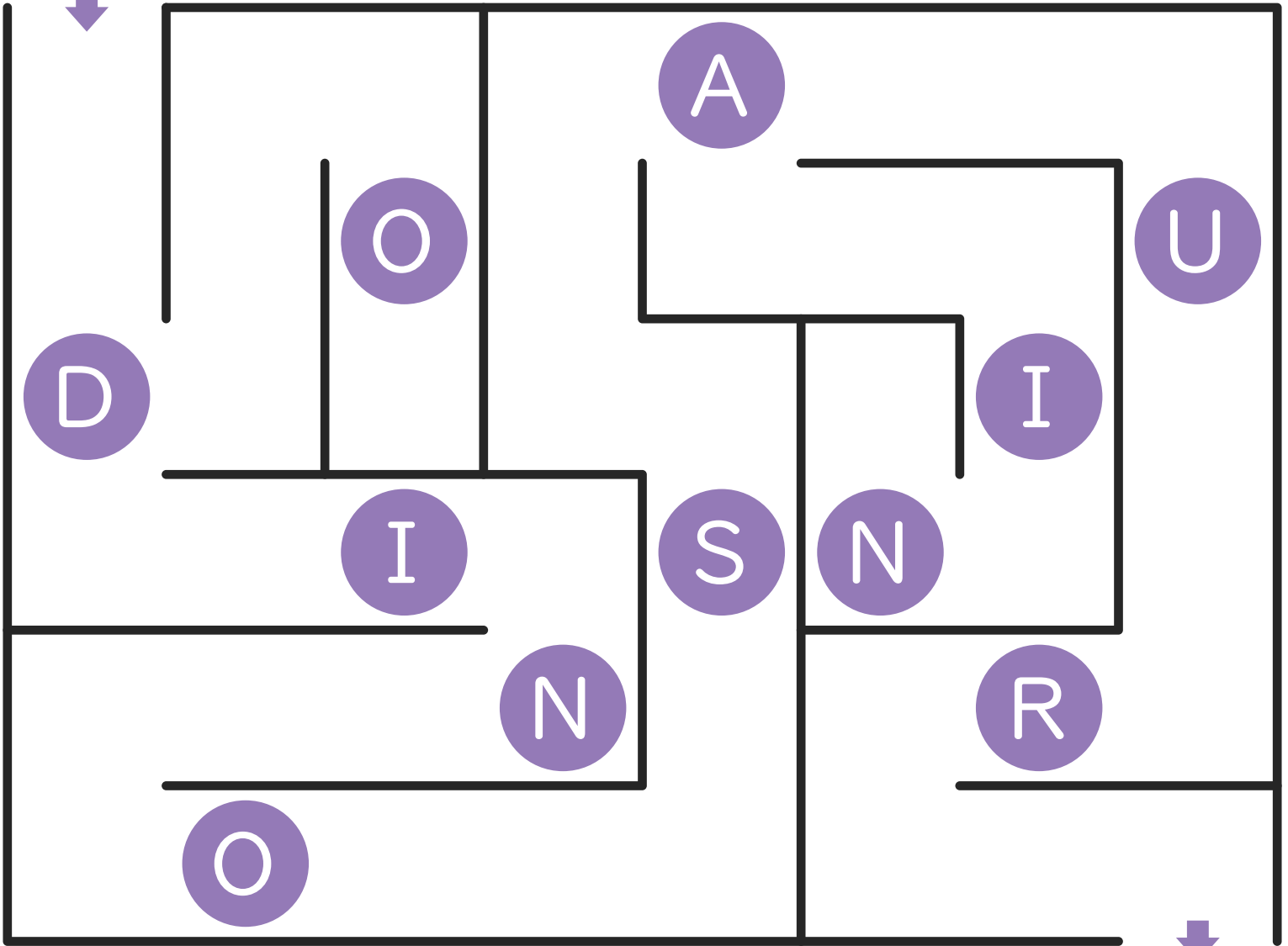




えいたんご めいろ 英単語 迷路 3

START

めいろ えいたんご かんせい
● 迷路をたどって英単語を完成させよう。



GOAL

dinosaur



doctor



dolphin



dress

