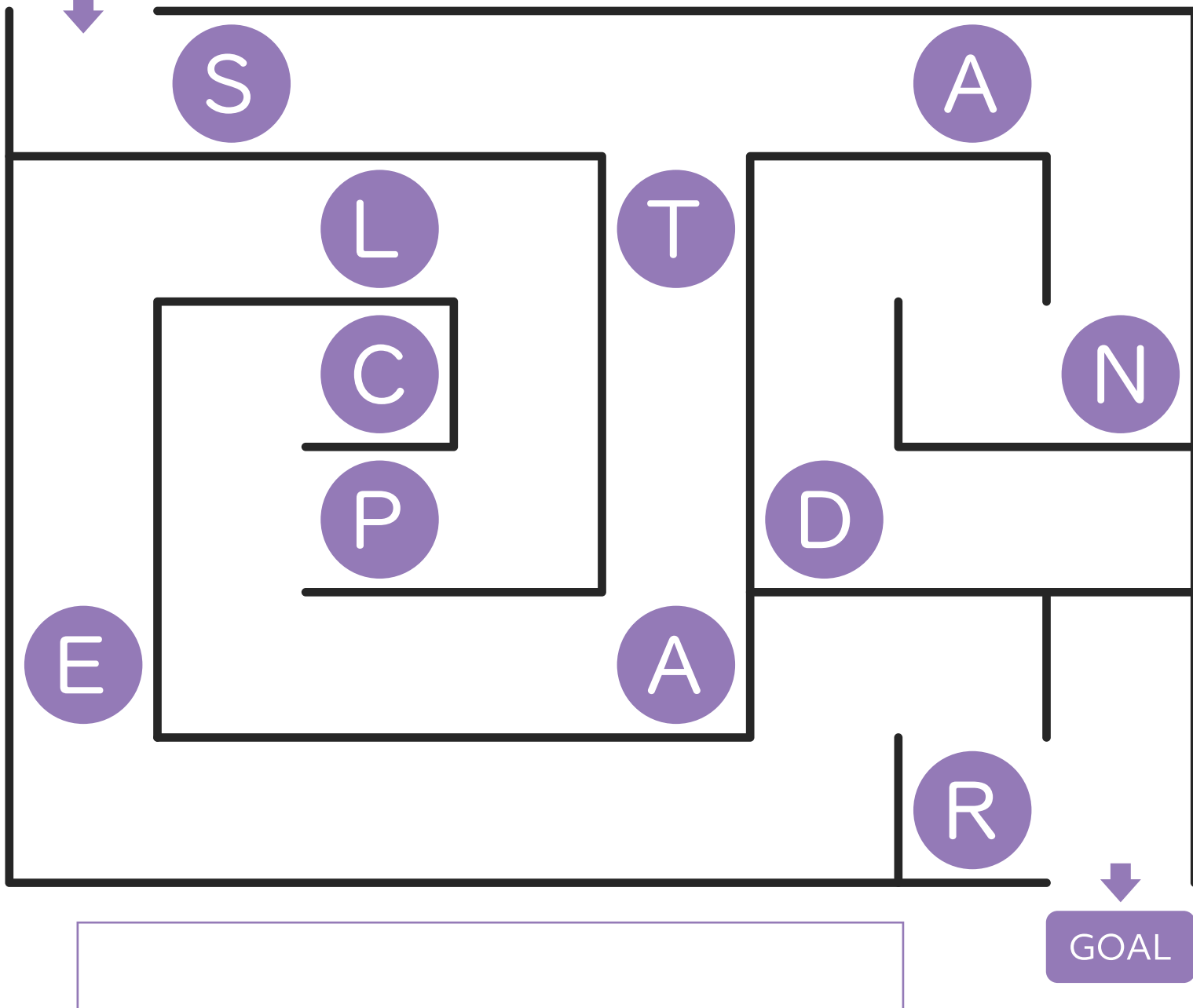




# えいたんご めいろ 英単語 迷路 2

START

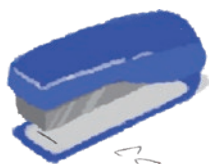
めいろ えいたんご かんせい  
● 迷路をたどって英単語を完成させよう。



snowman



stapler



scissors



sandwich

