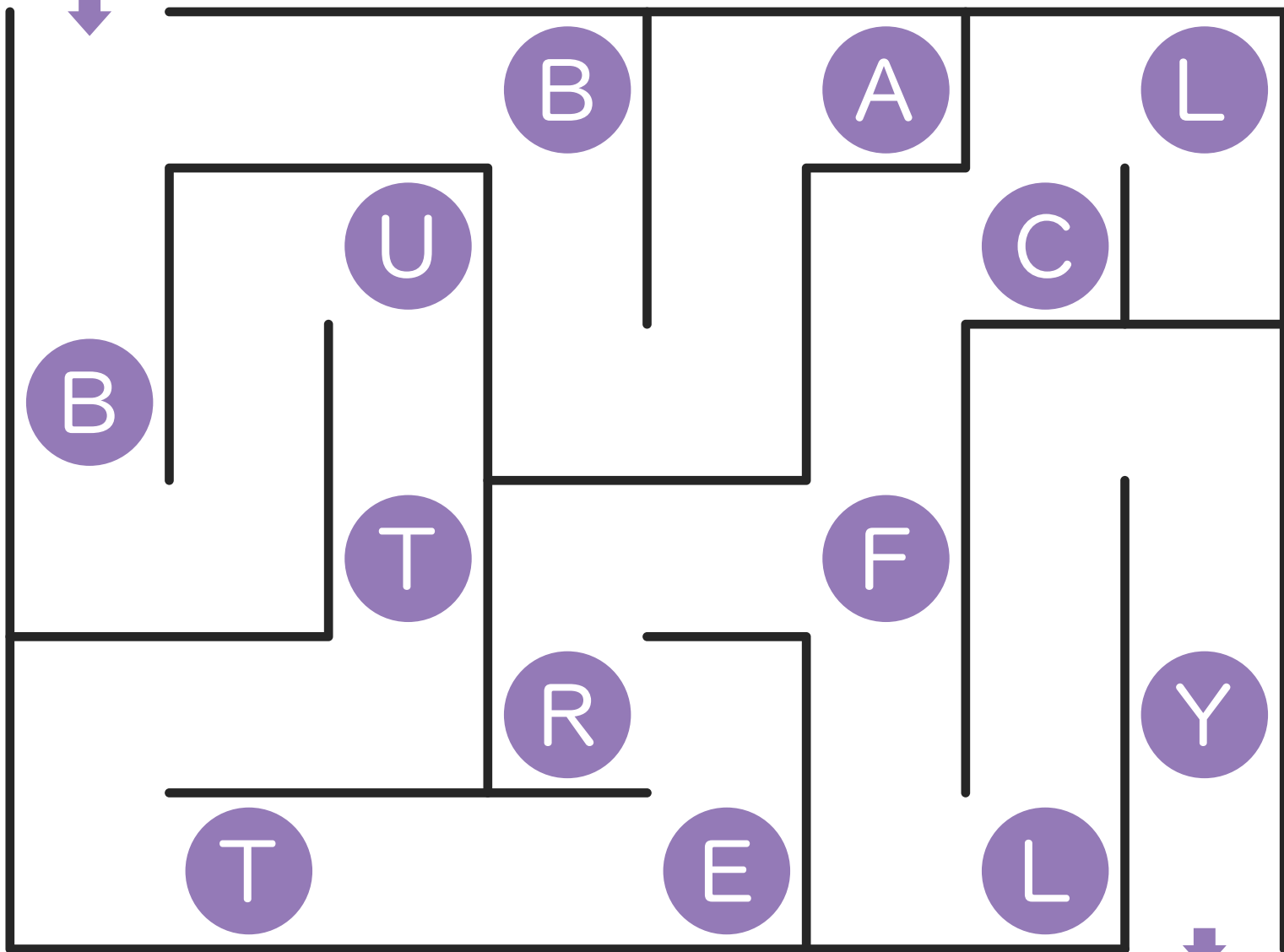




えいたんご めいろ 英単語 迷路 1

START

- めいろ えいたんご かんせい
● 迷路をたどって英単語を完成させよう。



GOAL

baseball



butterfly



balloon



bicycle

