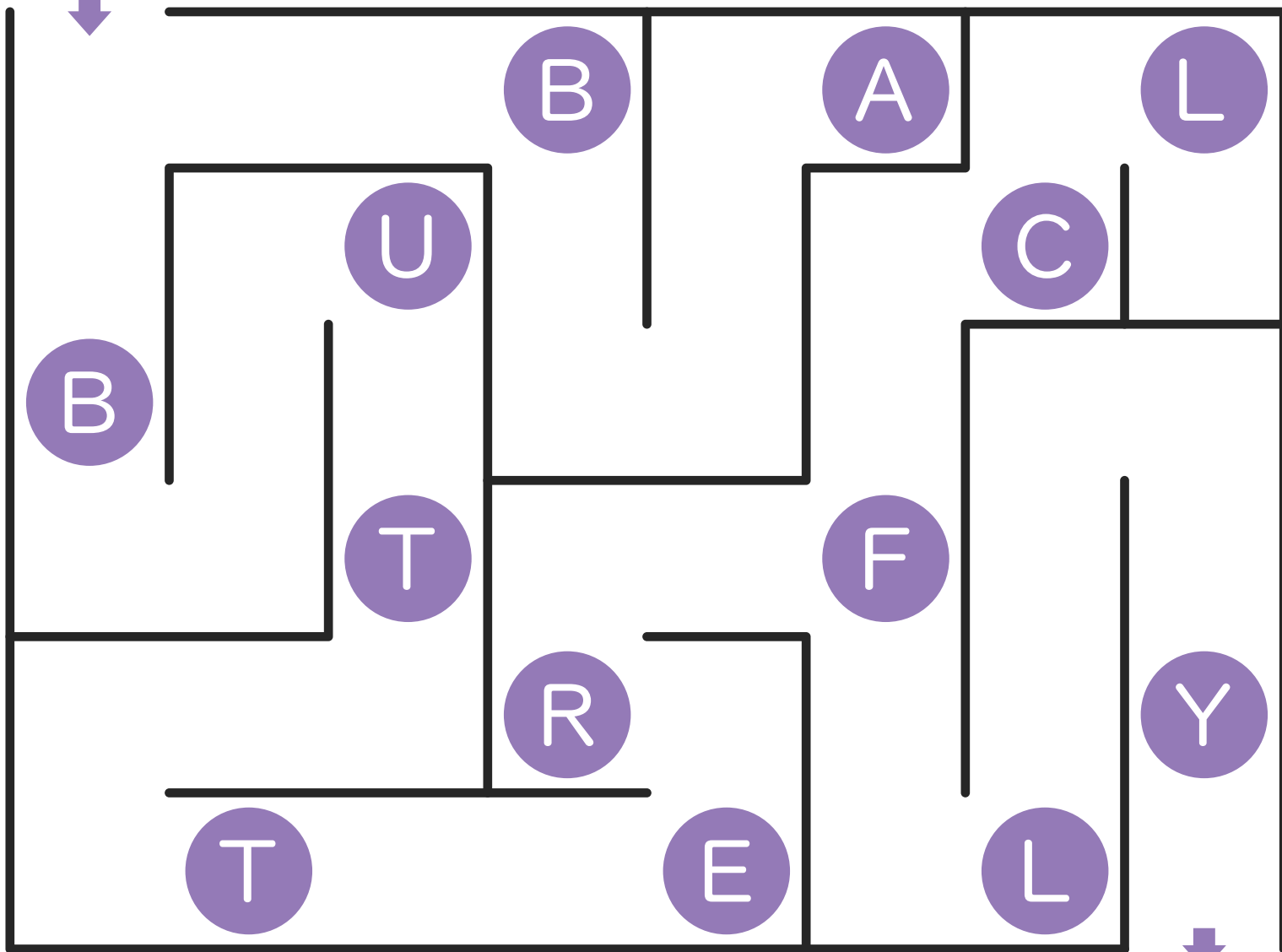




えいたんご めいろ 英単語 迷路 1

START

- めいろ えいたんご かんせい
● 迷路をたどって英単語を完成させよう。



GOAL

baseball



butterfly



balloon



bicycle

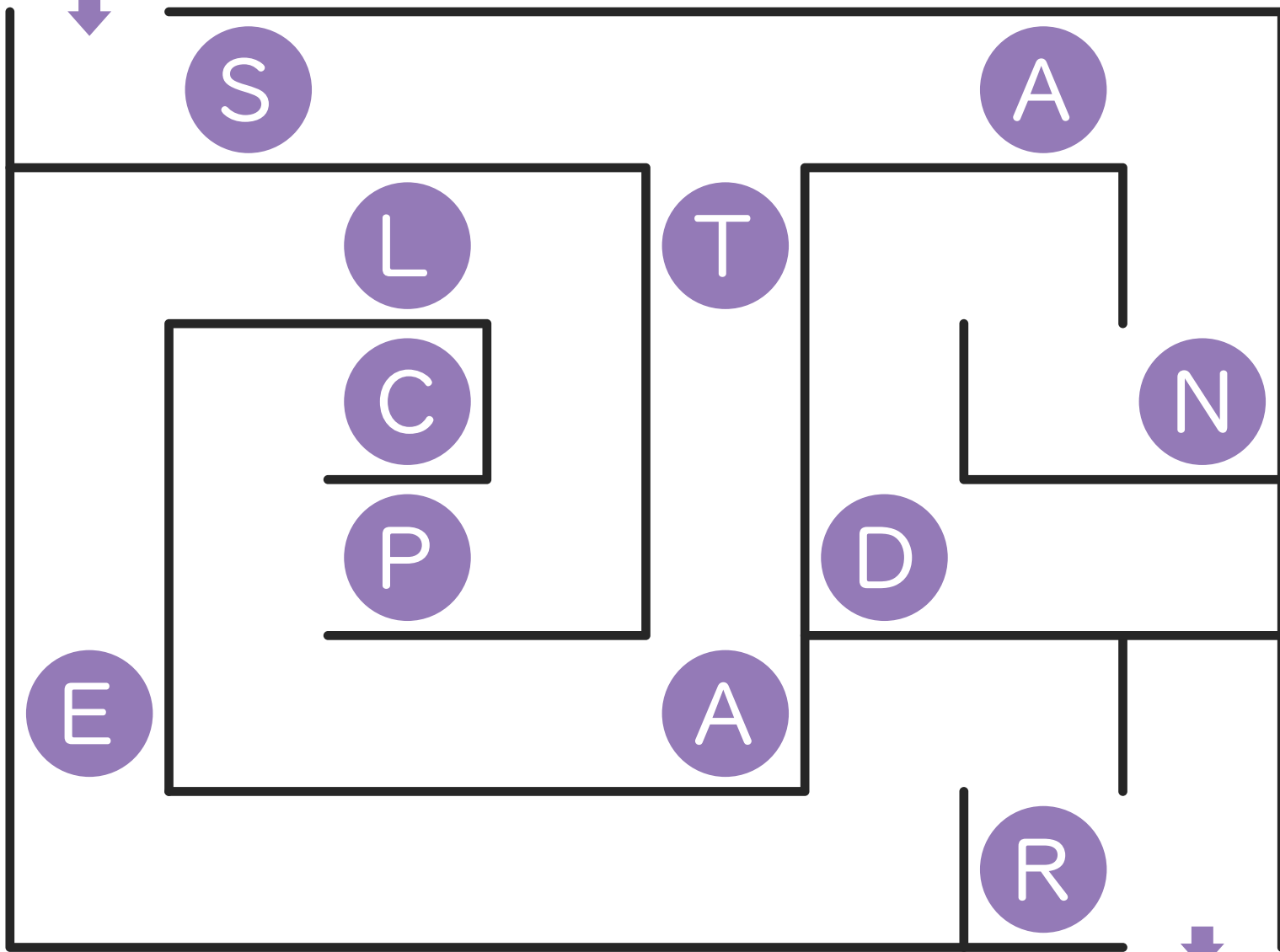




えいたんご めいろ 英単語 迷路 2

START

めいろ えいたんご かんせい
● 迷路をたどって英単語を完成させよう。

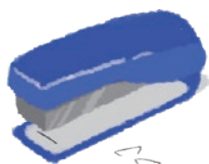


GOAL

snowman



stapler



scissors



sandwich

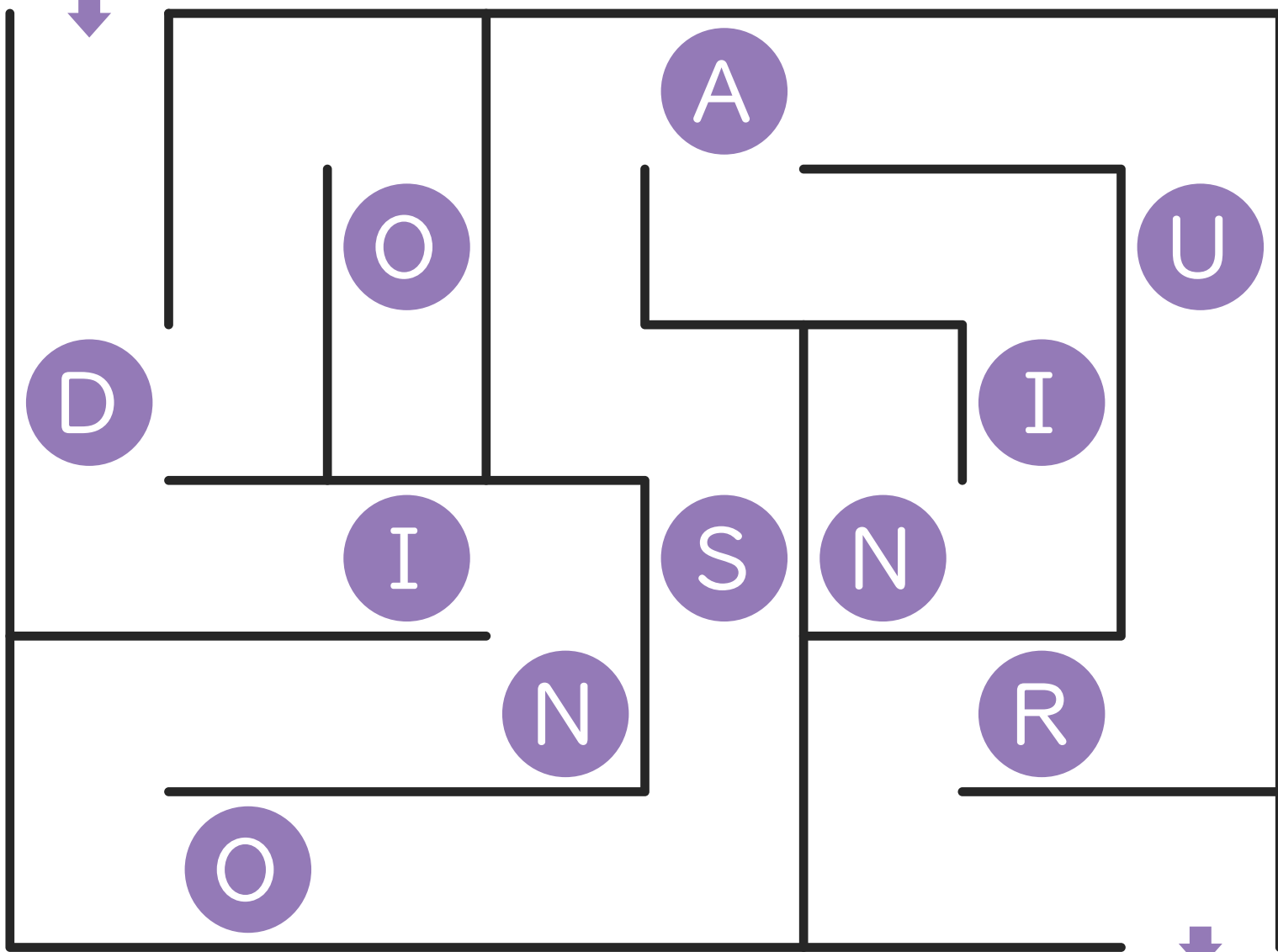




えいたんご めいろ 英単語 迷路 3

START

- めいろ えいたんご かんせい
● 迷路をたどって英単語を完成させよう。



GOAL

dinosaur



doctor



dolphin



dress

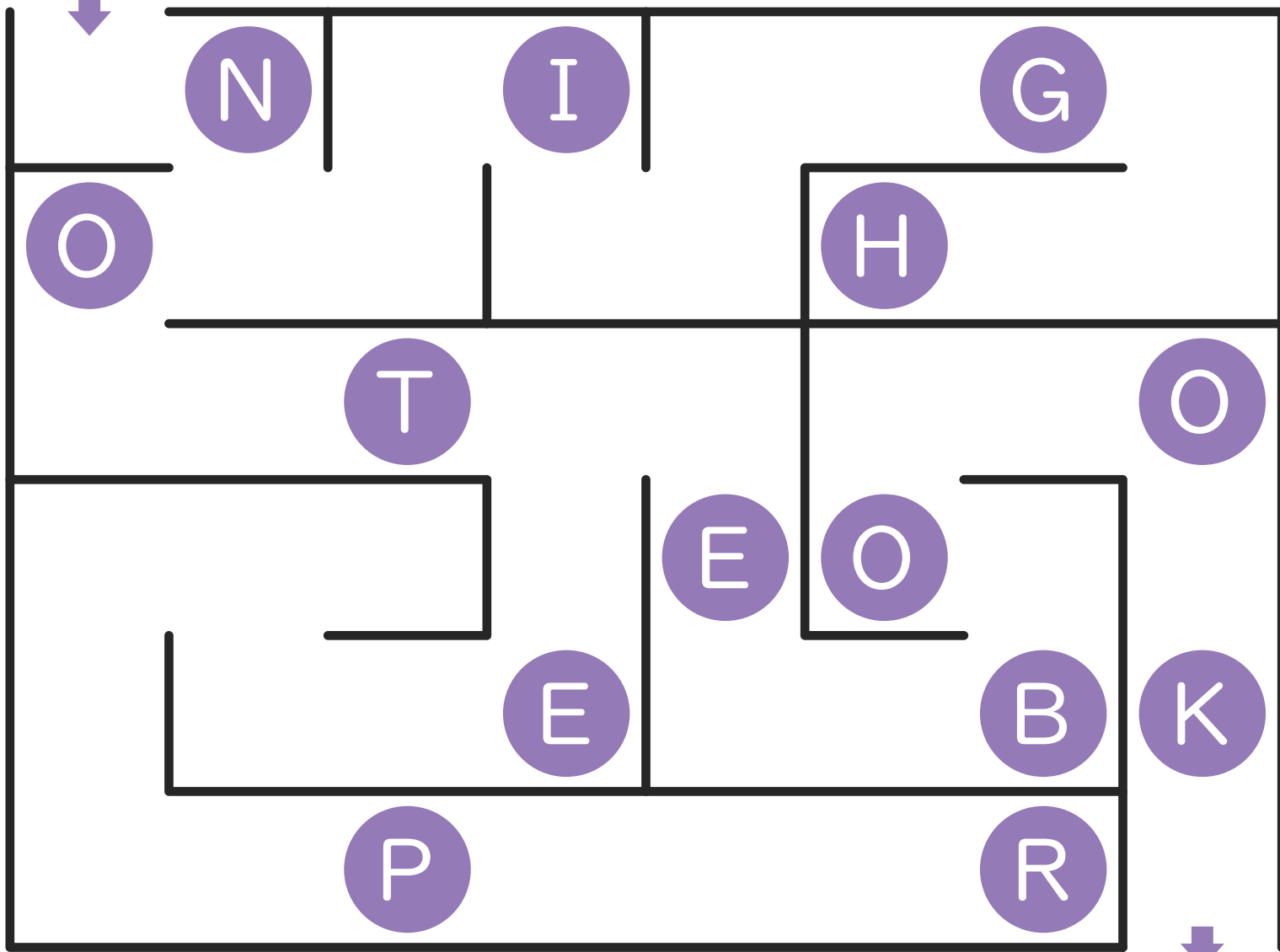




えいたんご めいろ 英単語 迷路 4

START

めいろ えいたんご かんせい
● 迷路をたどって英単語を完成させよう。



GOAL

nineteen

newspaper

night

notebook

19

