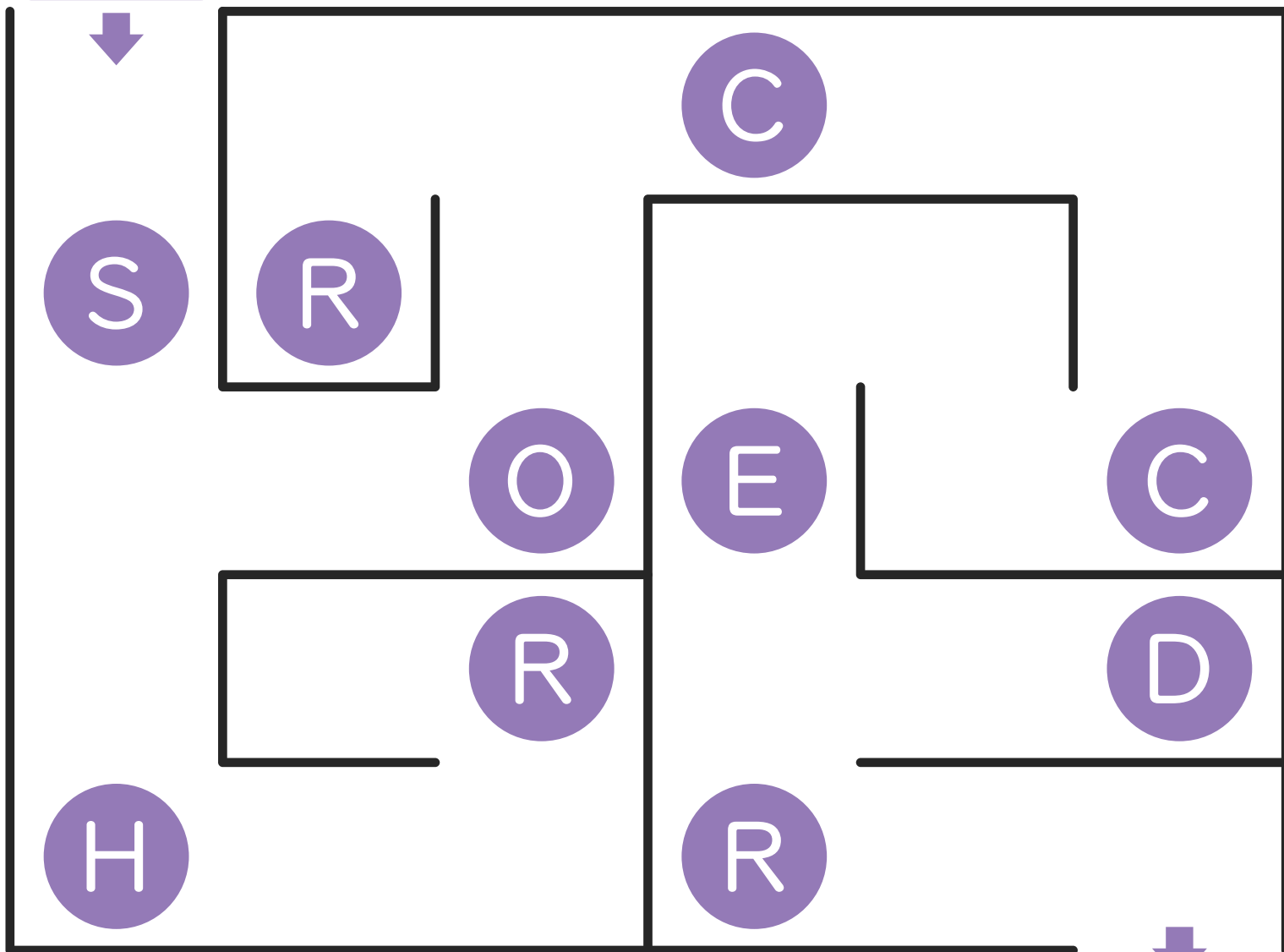




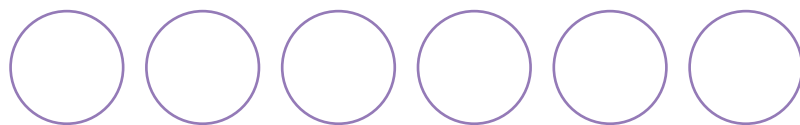
# えいたんご めいろ 英単語 迷路 3

START

めいろ えいたんご かんせい  
● 迷路をたどって英単語を完成させよう。



GOAL



spider

soccer

shrimp

school

