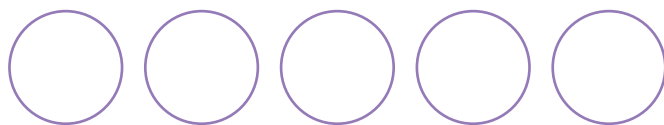
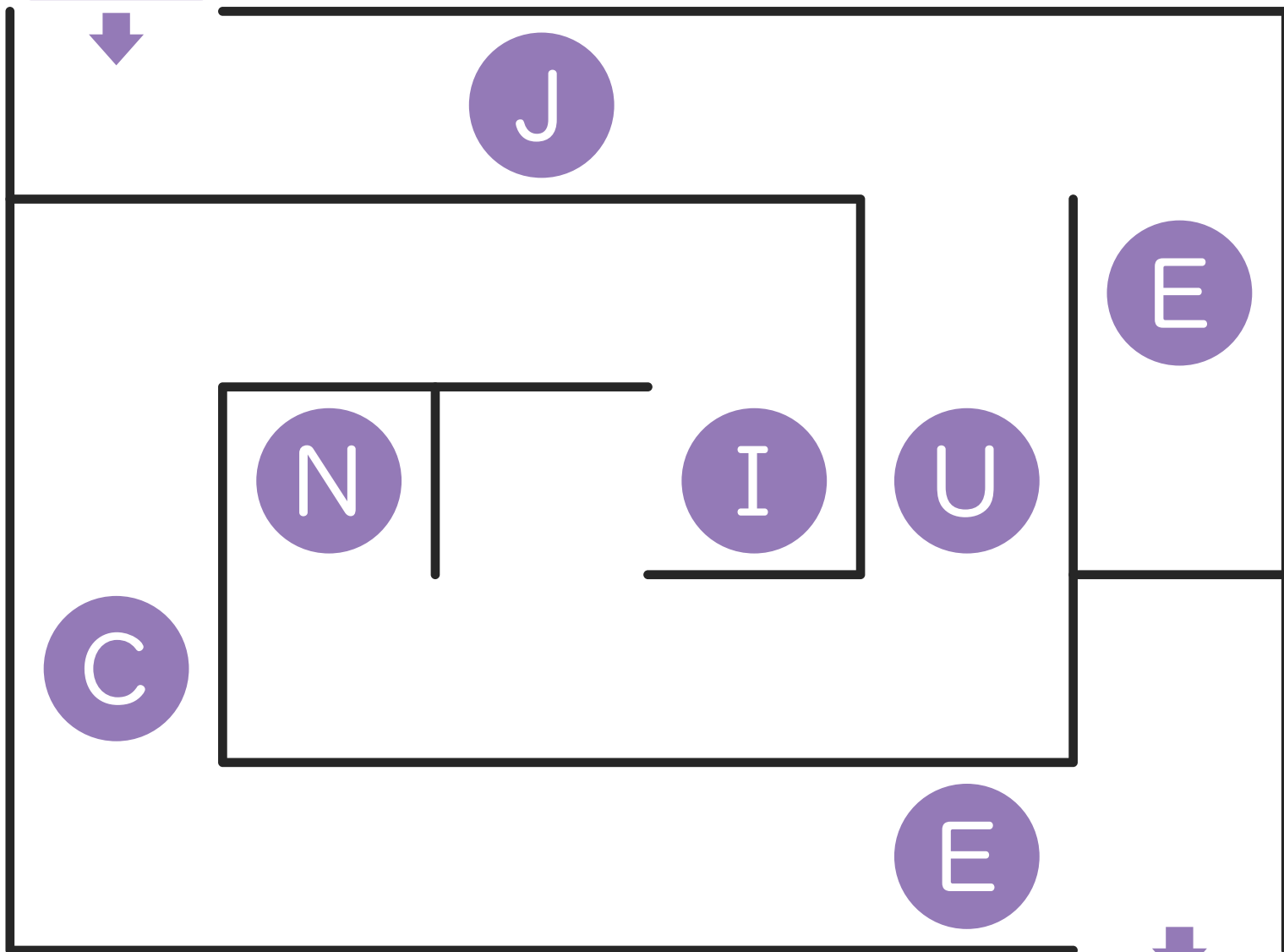




えいたんご めいろ 英単語 迷路 2

START

- めいろ えいたんご かんせい
● 迷路をたどって英単語を完成させよう。



GOAL

queen



juice



jam



jelly

