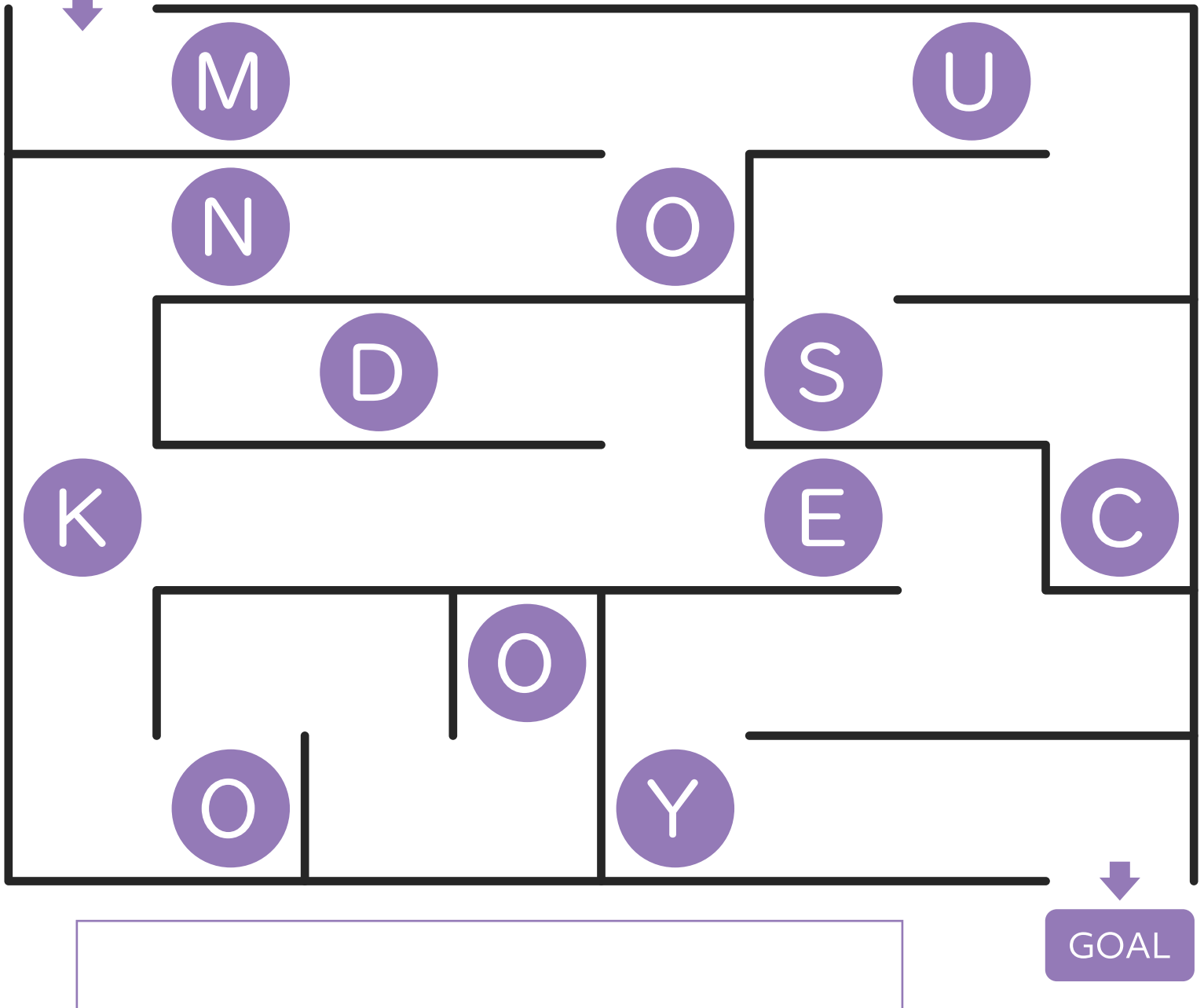


えいたんご めいろ 英単語 迷路 2

START

めいろ えいたんご かんせい
● 迷路をたどって英単語を完成させよう。



muscle



monkey



mushroom



medal

