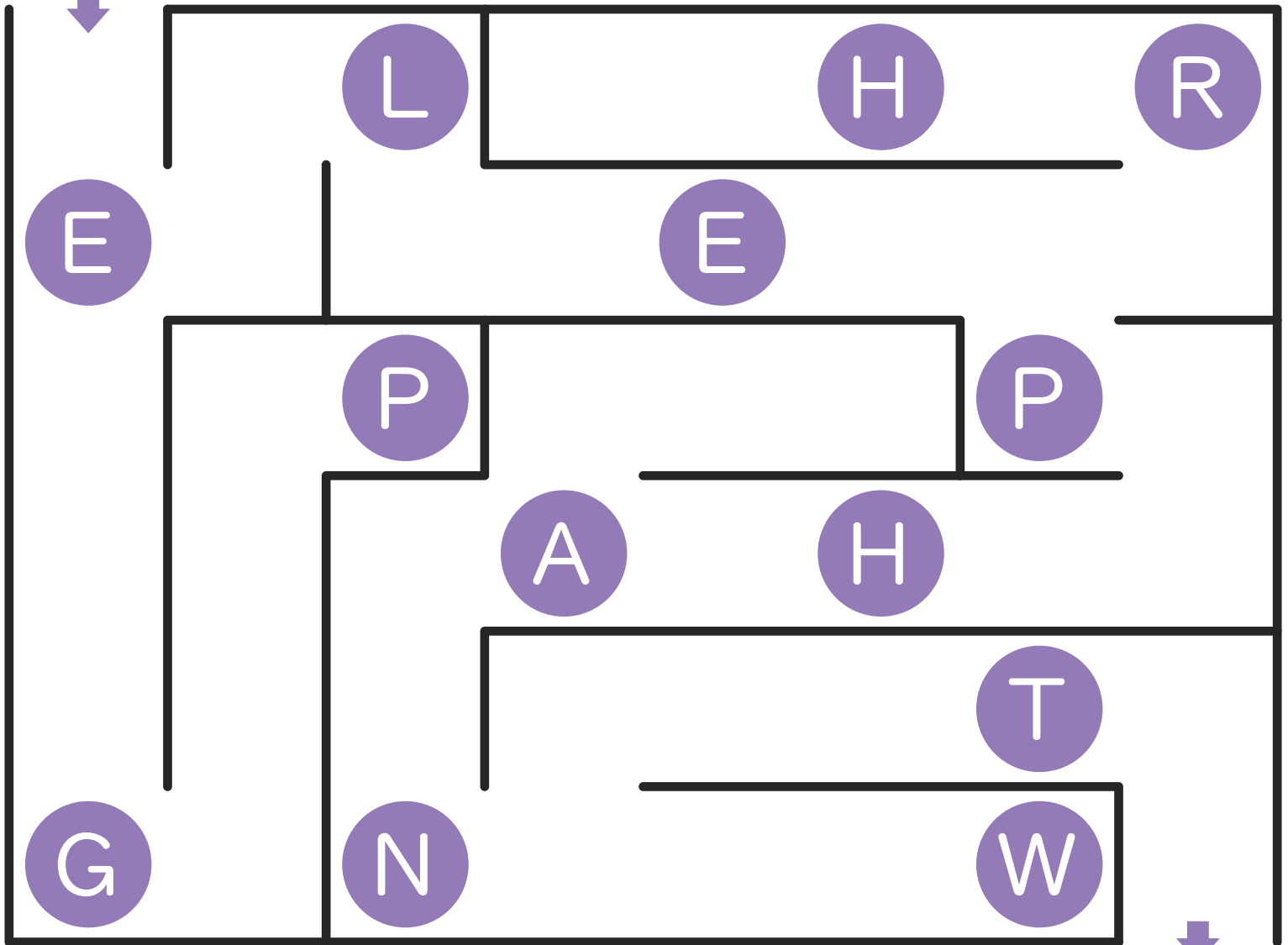


えいたんご めいろ 英単語 迷路 1

START

めいろ えいたんご かんせい
● 迷路をたどって英単語を完成させよう。



GOAL

eggplant



earth



elbow



elephant

