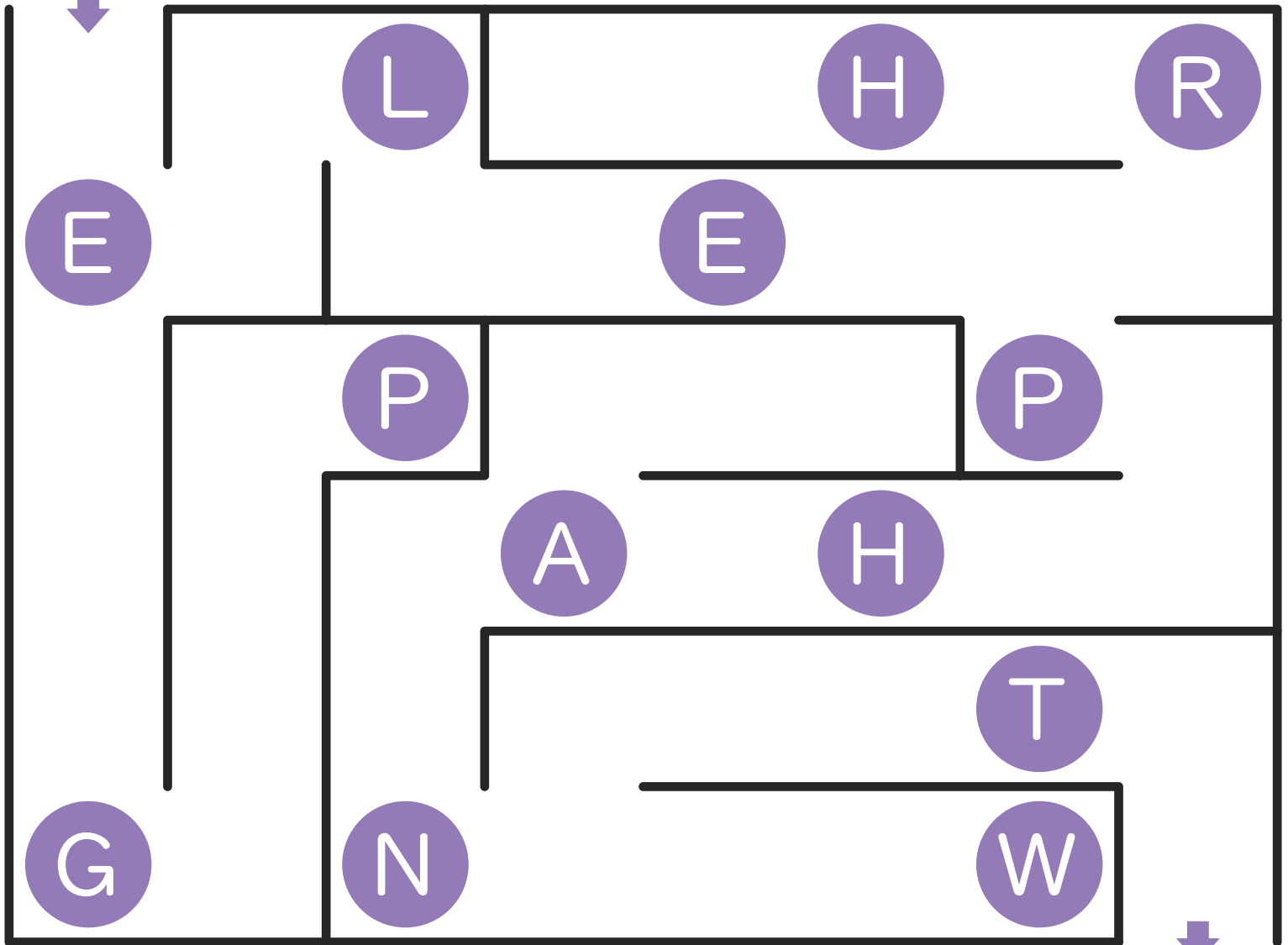


えいたんご めいろ 英単語 迷路 1

START

- めいろ えいたんご かんせい
● 迷路をたどって英単語を完成させよう。



GOAL

eggplant



earth

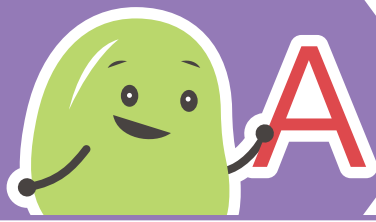


elbow



elephant

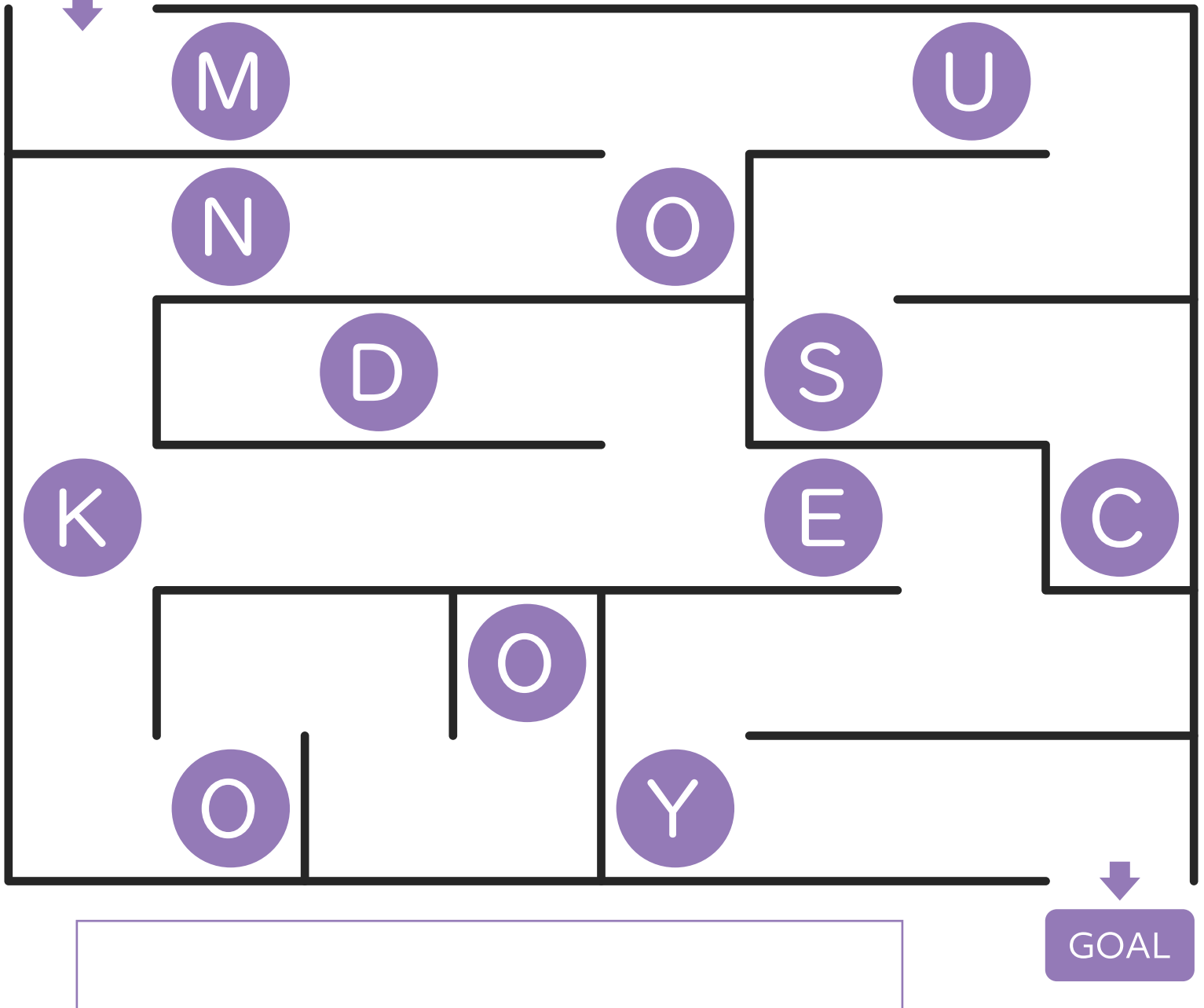




えいたんご めいろ 英単語 迷路 2

START

めいろ えいたんご かんせい
● 迷路をたどって英単語を完成させよう。



muscle



monkey

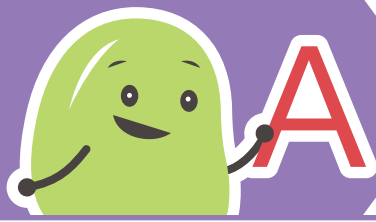


mushroom



medal

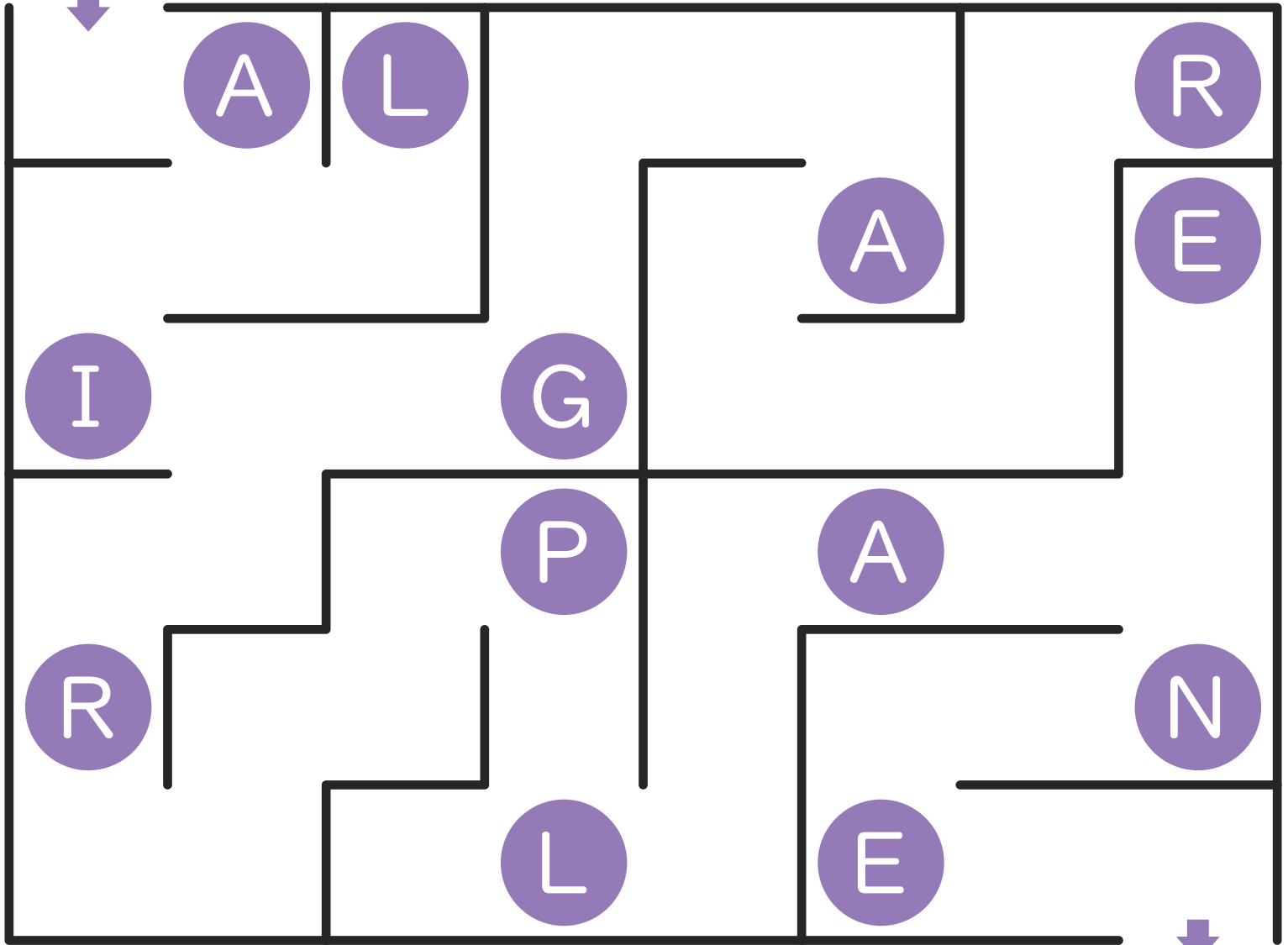




えいたんご めいろ 英単語 迷路 3

START

めいろ えいたんご かんせい
● 迷路をたどって英単語を完成させよう。



GOAL

airplane



alligator

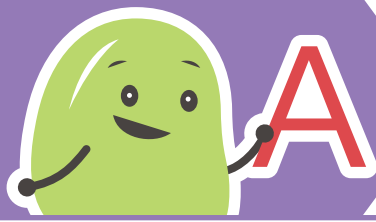


ambulance



august

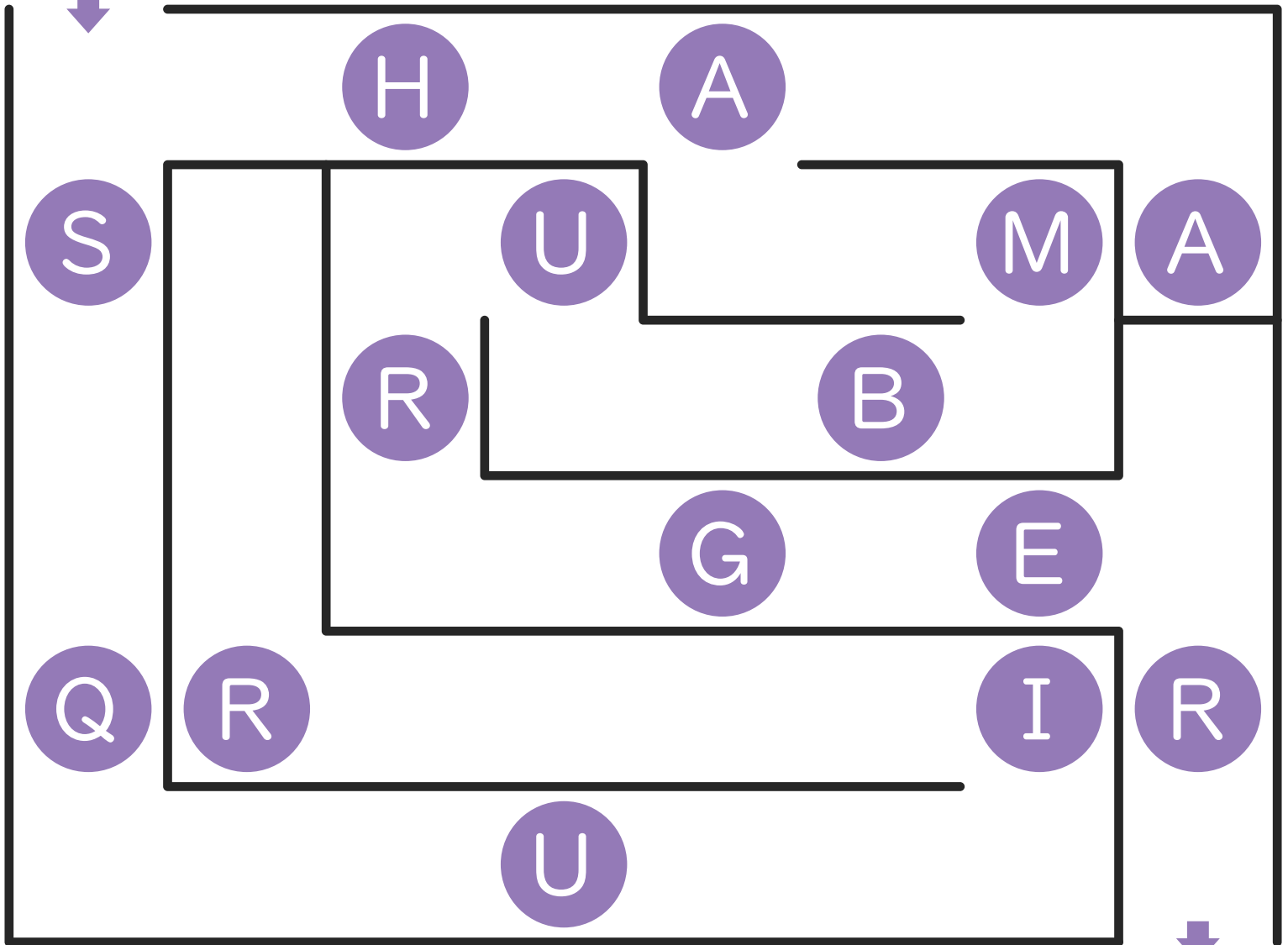




えいたんご めいろ 英単語 迷路 4

START

めいろ えいたんご かんせい
● 迷路をたどって英単語を完成させよう。



GOAL

squirrel



shark



hamburger



helicopter

