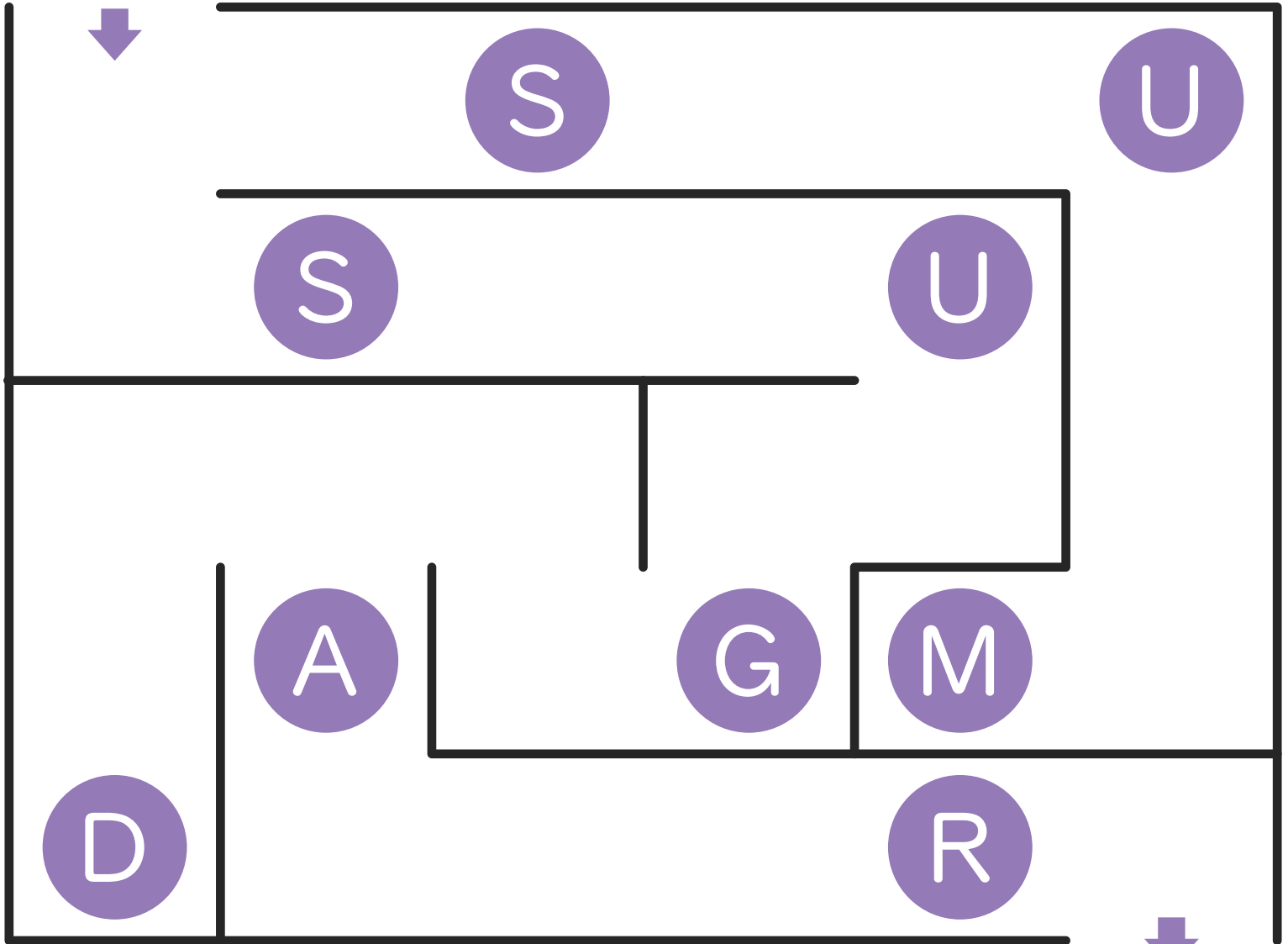


えいたんご めいろ 英単語 迷路 2

START

- めいろ えいたんご かんせい
● 迷路をたどって英単語を完成させよう。



GOAL

salad



socks



sugar



summer

