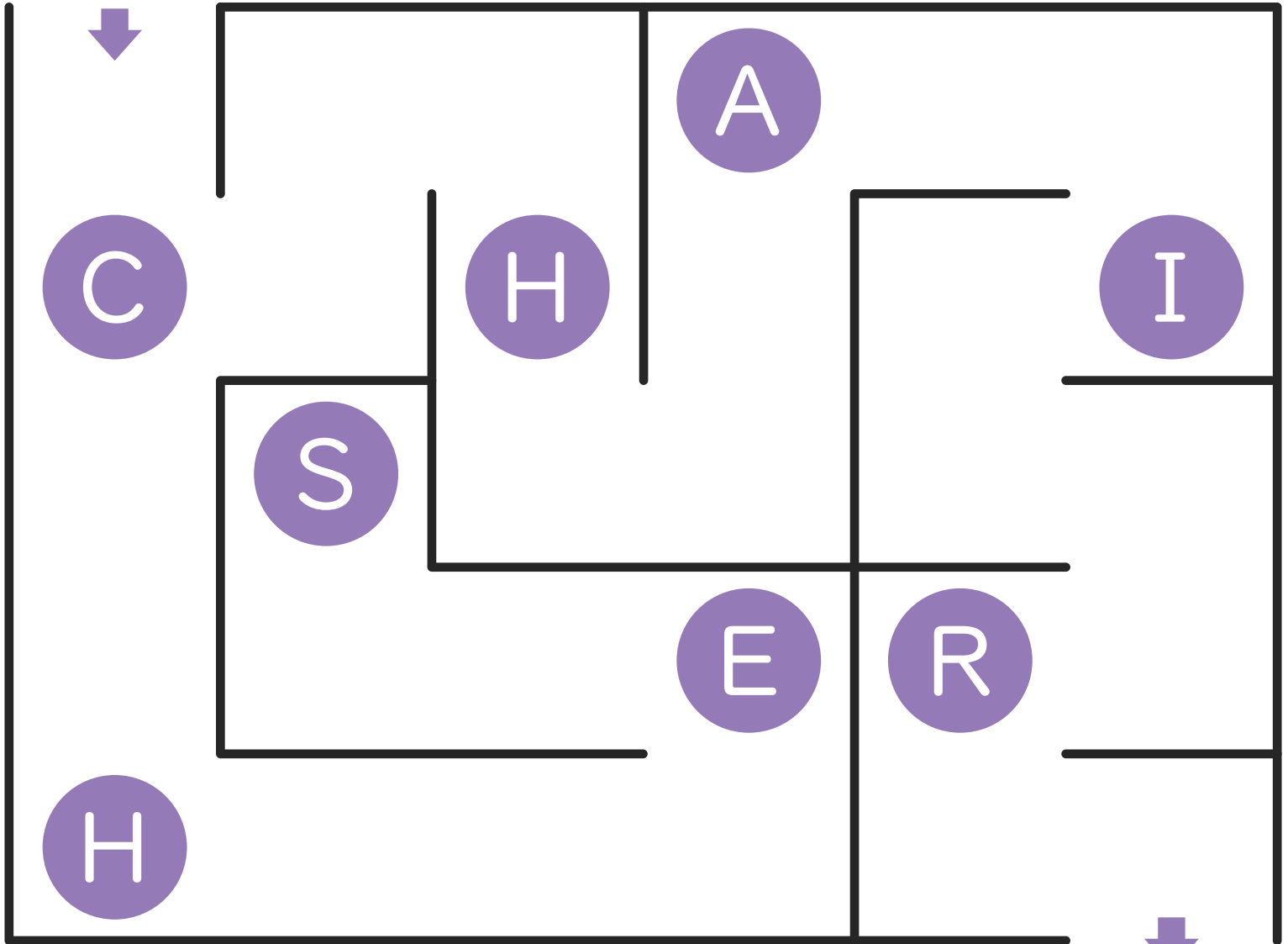


# えいたんご めいろ 英単語 迷路 1

START

- めいろ えいたんご かんせい  
● 迷路をたどって英単語を完成させよう。



GOAL

chair



carrot



cheese



chicken

