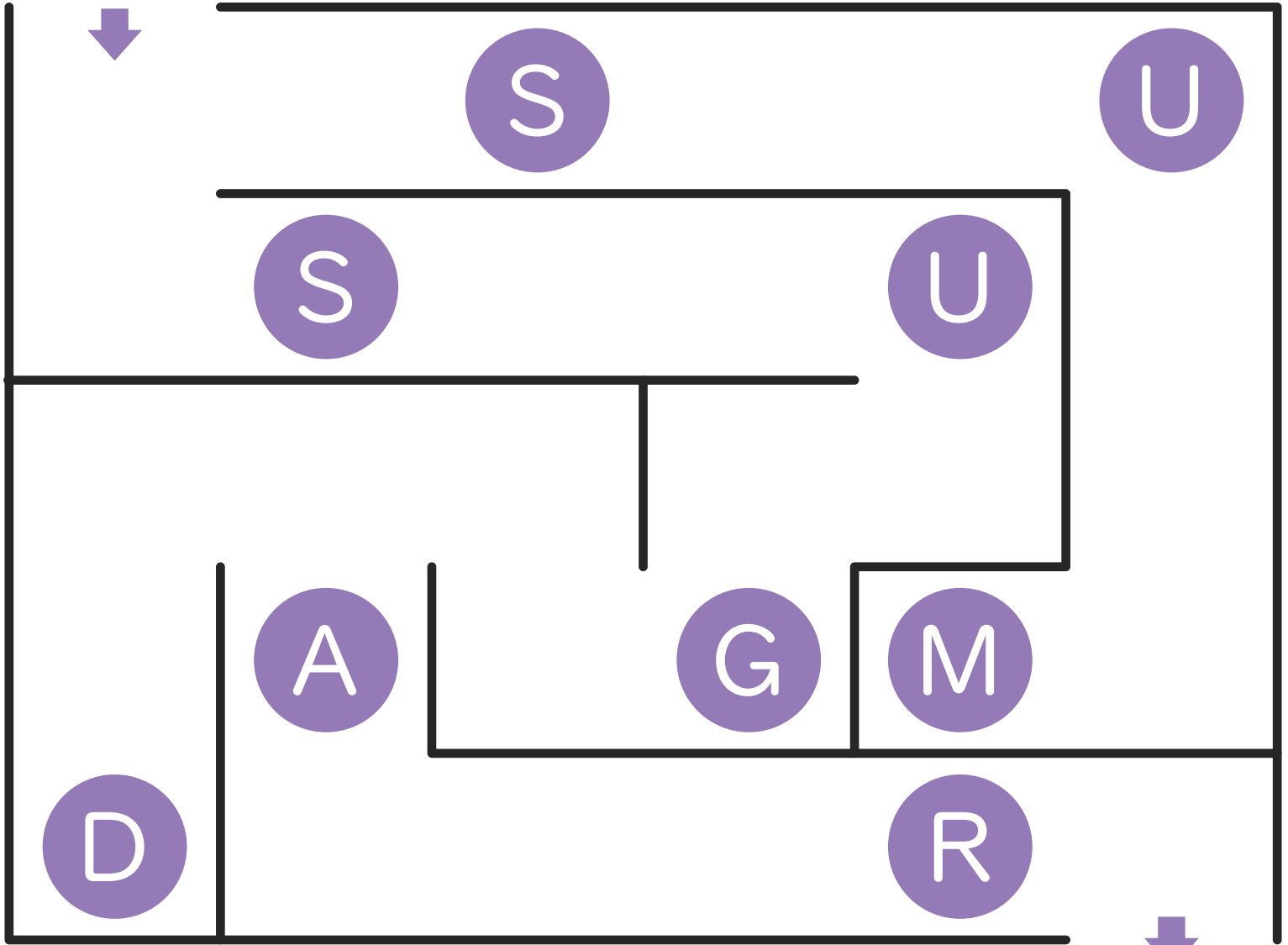


えいたんご めいろ 英単語 迷路 2

START

めいろ えいたんご かんせい
● 迷路をたどって英単語を完成させよう。



GOAL

salad



socks

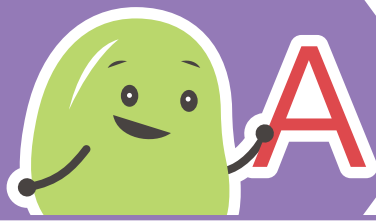


sugar



summer

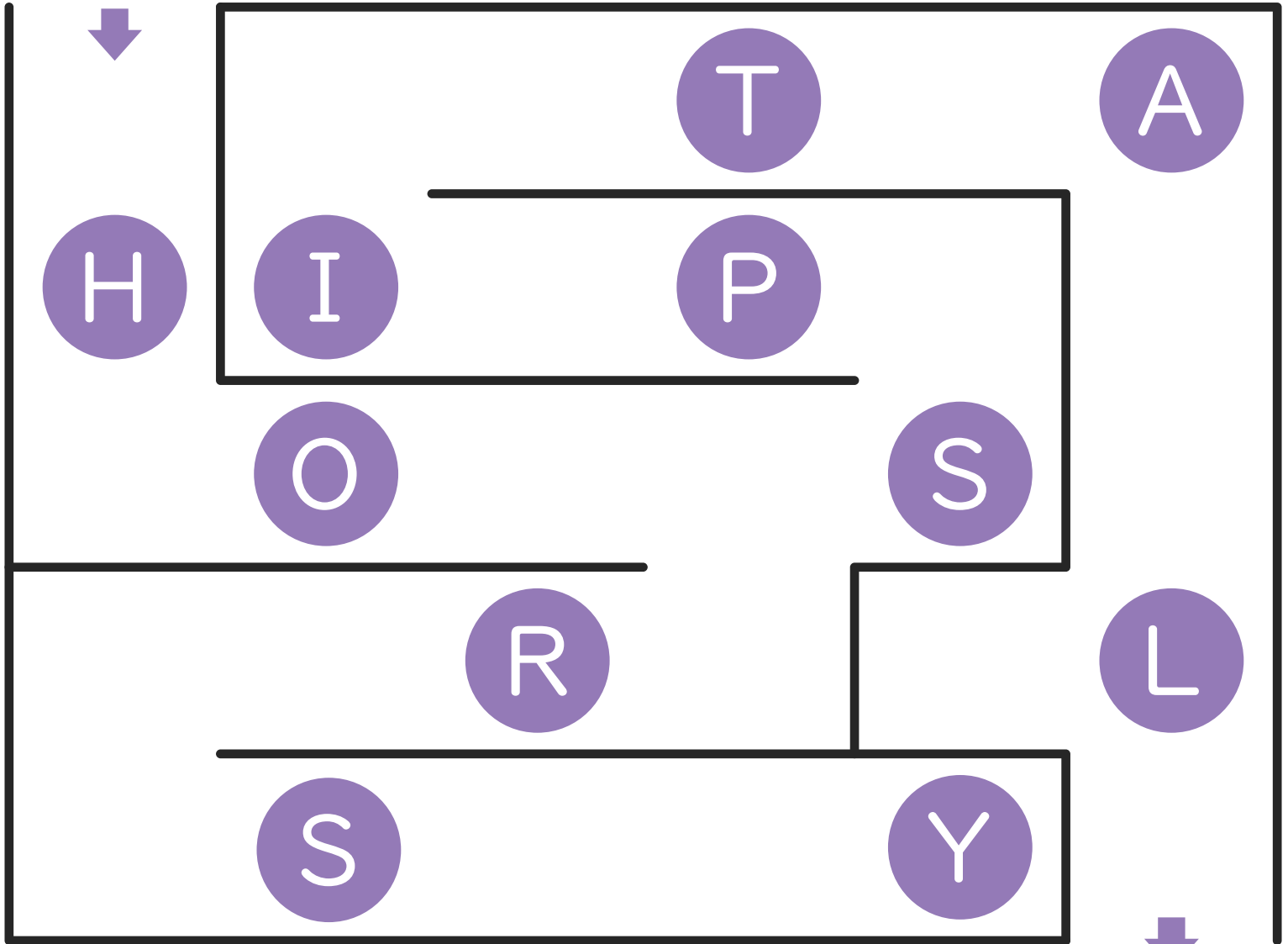




えいたんご めいろ 英単語 迷路 3

START

- めいろ えいたんご かんせい
● 迷路をたどって英単語を完成させよう。



GOAL

house



honey

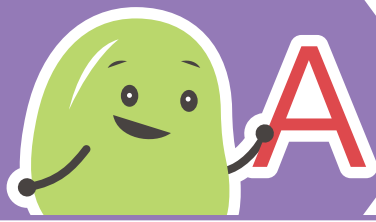


hospital



horse

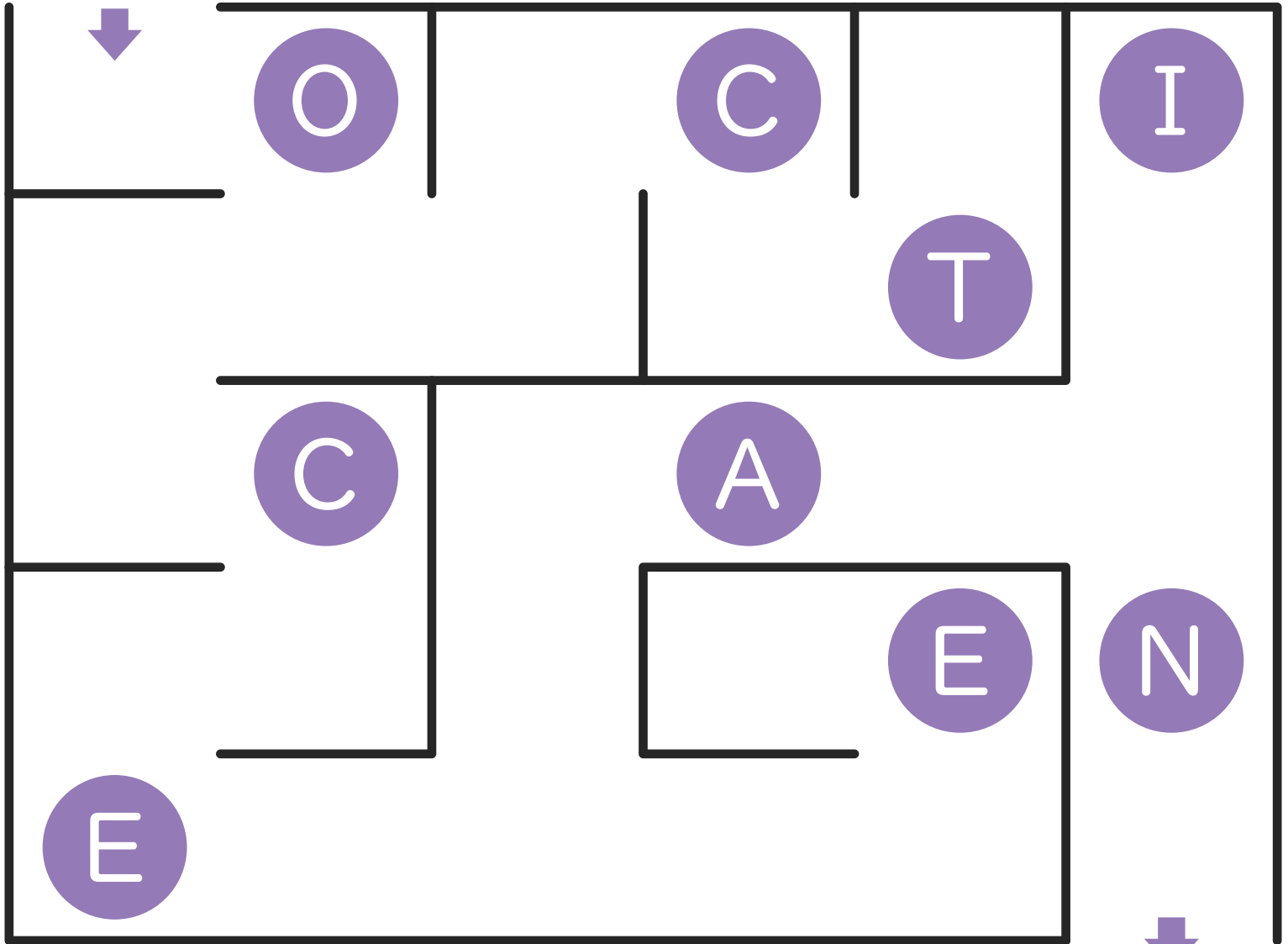




えいたんご めいろ 英単語 迷路 4

START

めいろ えいたんご かんせい
● 迷路をたどって英単語を完成させよう。



GOAL

octopus



orange



ocean



onion

