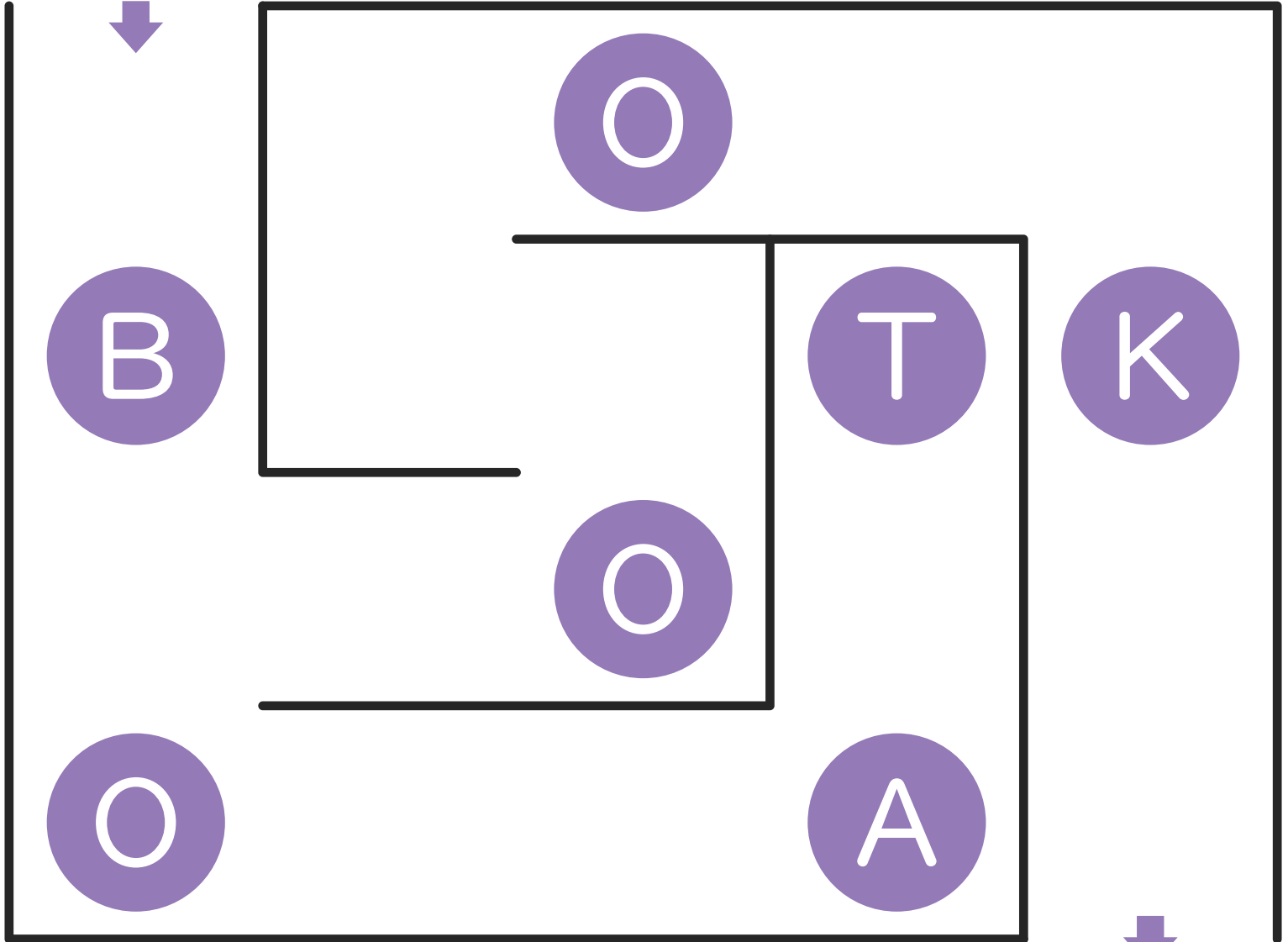


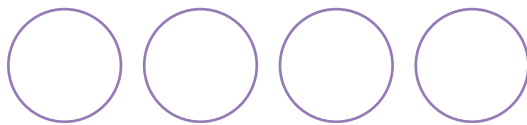
# えいたんご めいろ 英単語 迷路 2

START

- めいろ えいたんご かんせい  
● 迷路をたどって英単語を完成させよう。



GOAL



BIRD



BEAR



BOOK



BOAT

