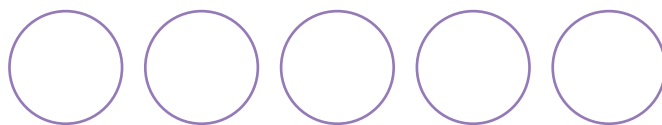
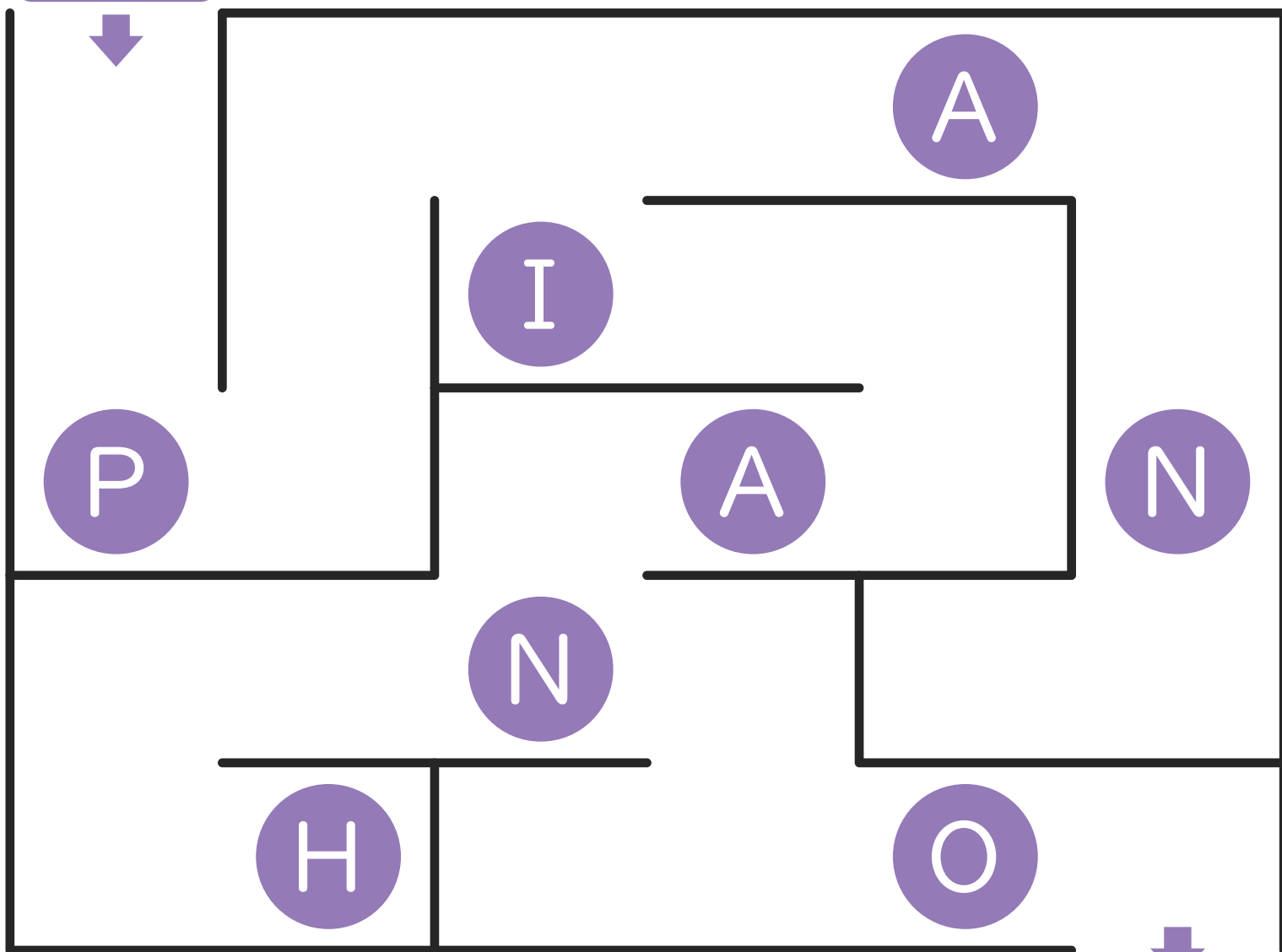




えいたんご めいろ 英単語 迷路 1

START

- めいろ えいたんご かんせい
● 迷路をたどって英単語を完成させよう。



GOAL

panda



peach



pizza



piano

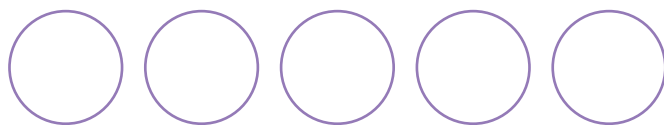
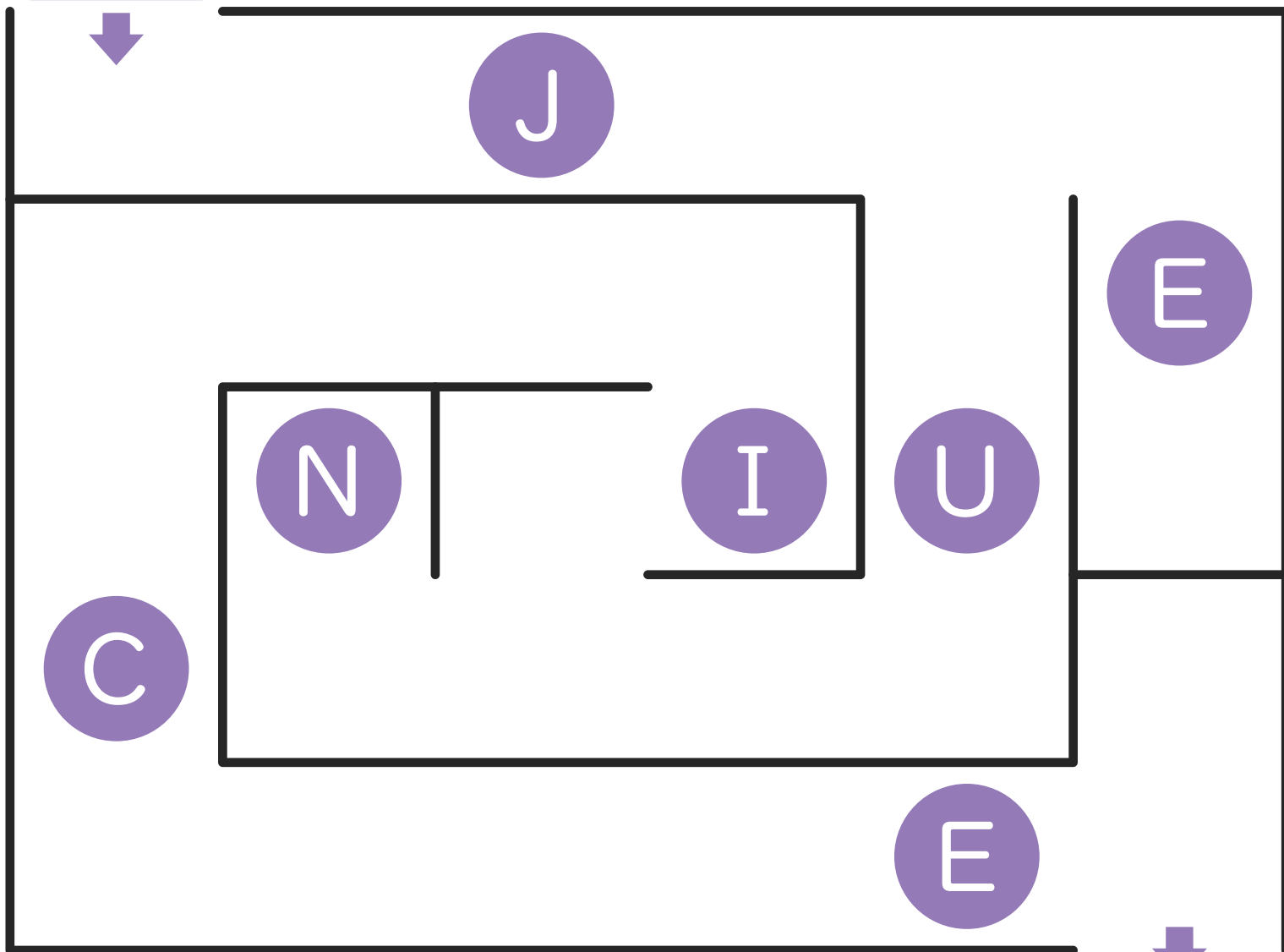




えいたんご めいろ 英単語 迷路 2

START

めいろ えいたんご かんせい
● 迷路をたどって英単語を完成させよう。



GOAL

queen



juice



jam



jelly

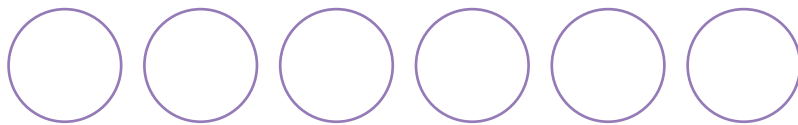
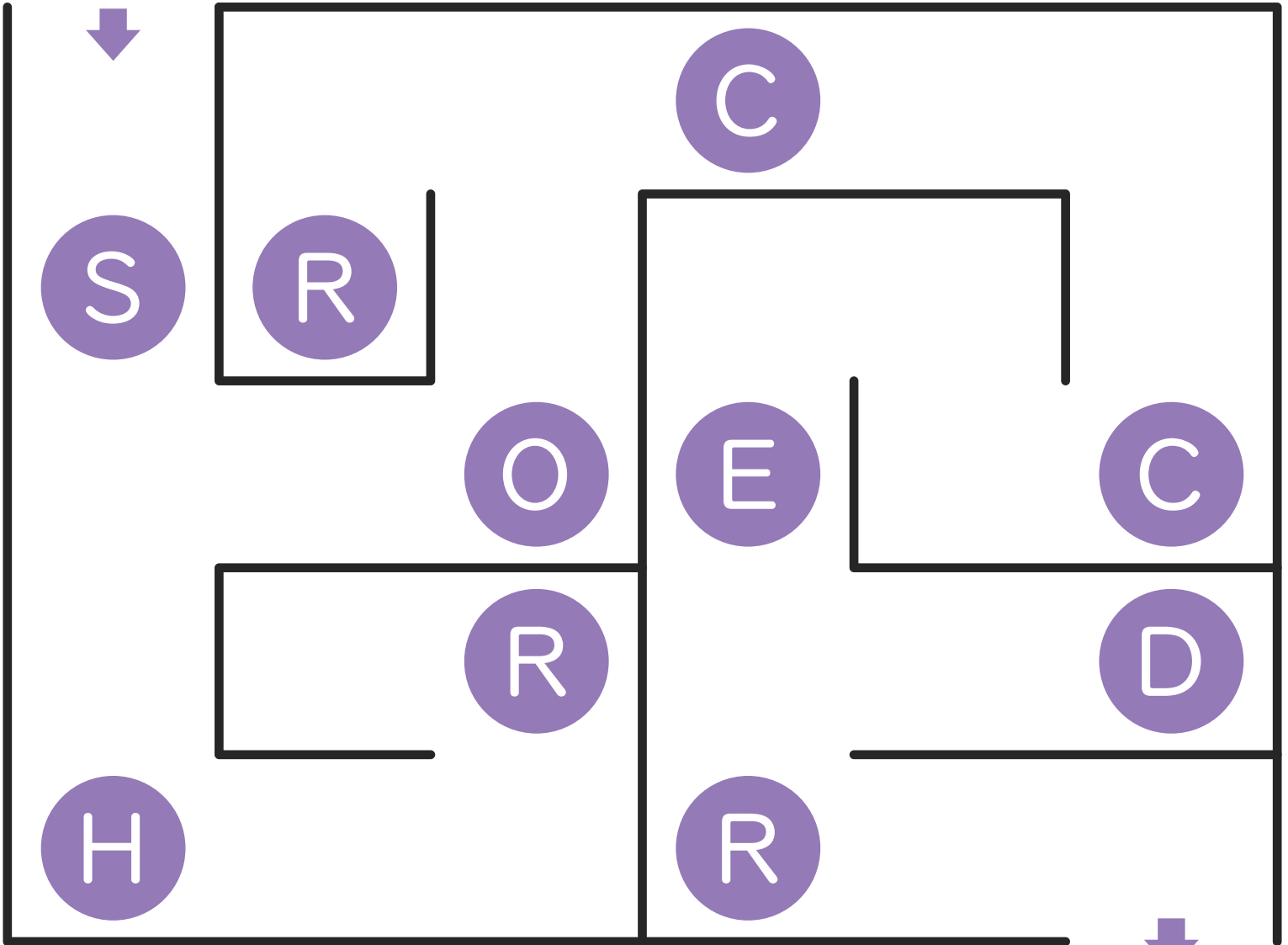




えいたんご めいろ 英単語 迷路 3

START

めいろ えいたんご かんせい
● 迷路をたどって英単語を完成させよう。



GOAL

spider

soccer

shrimp

school

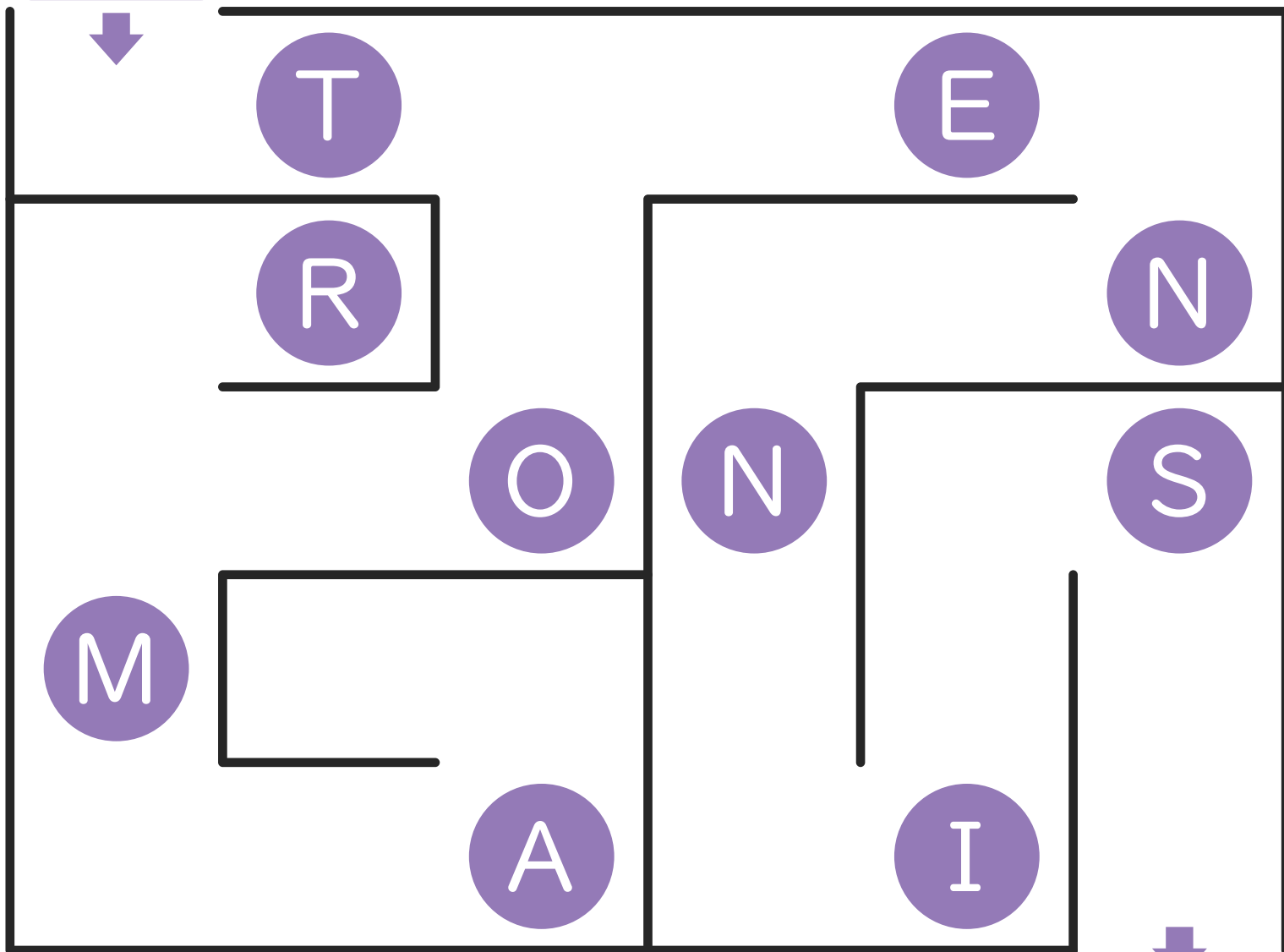




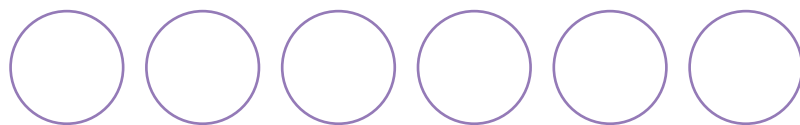
えいたんご めいろ 英単語 迷路 4

START

めいろ えいたんご かんせい
● 迷路をたどって英単語を完成させよう。



GOAL



tennis

turtle

tomato

train

