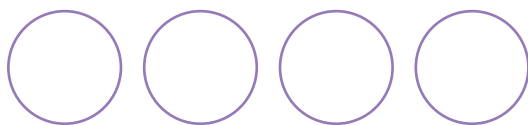
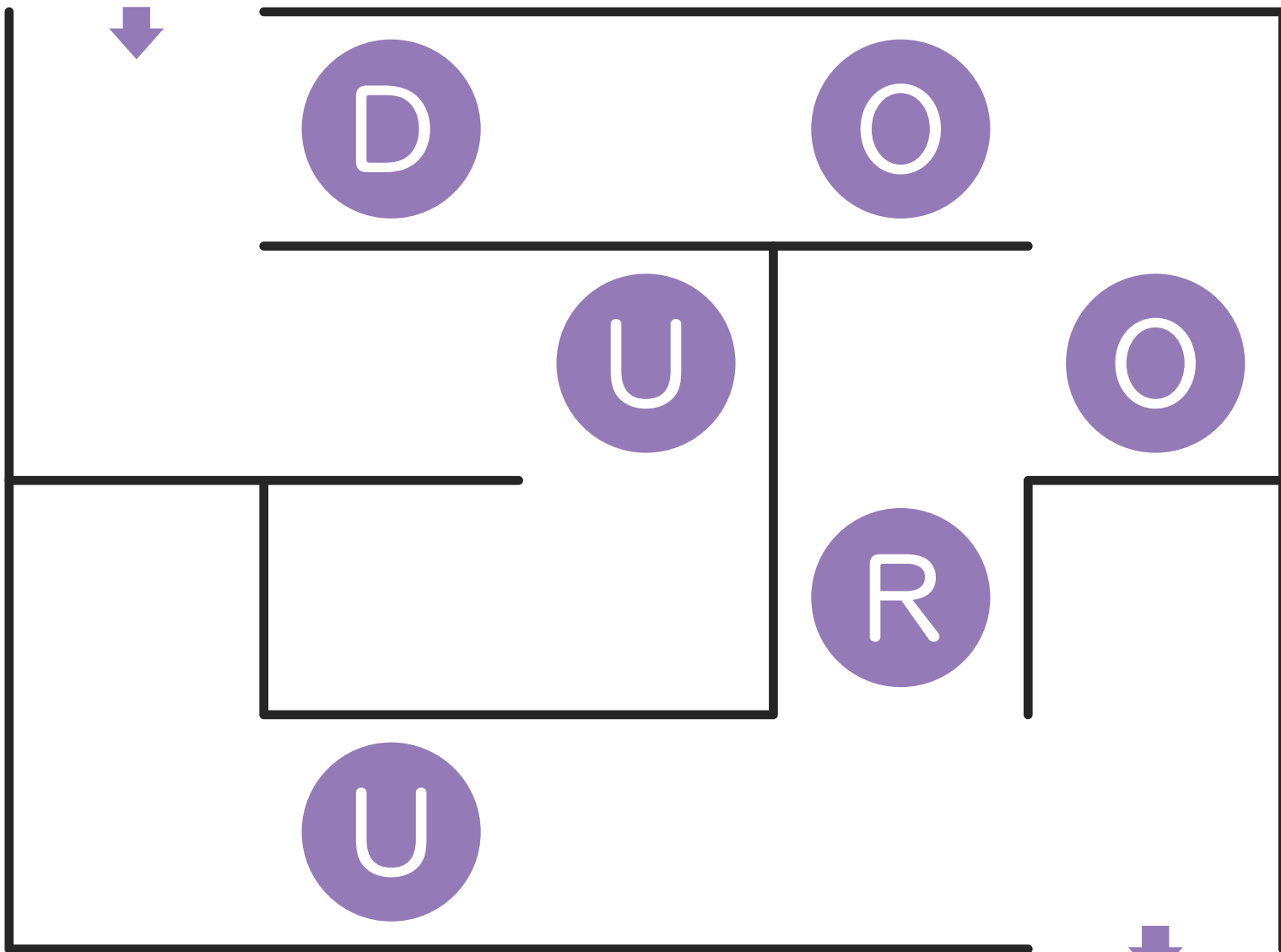




# えいたんご めいろ 英単語 迷路 4

START

めいろ                      かんせい                      えいたんご  
● 迷路をたどると完成する英単語はどれかな？



GOAL

DUCK



DOOR



DICE



DRUM

