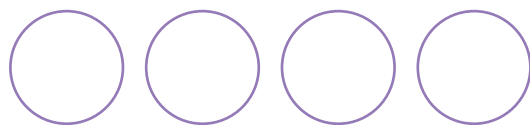
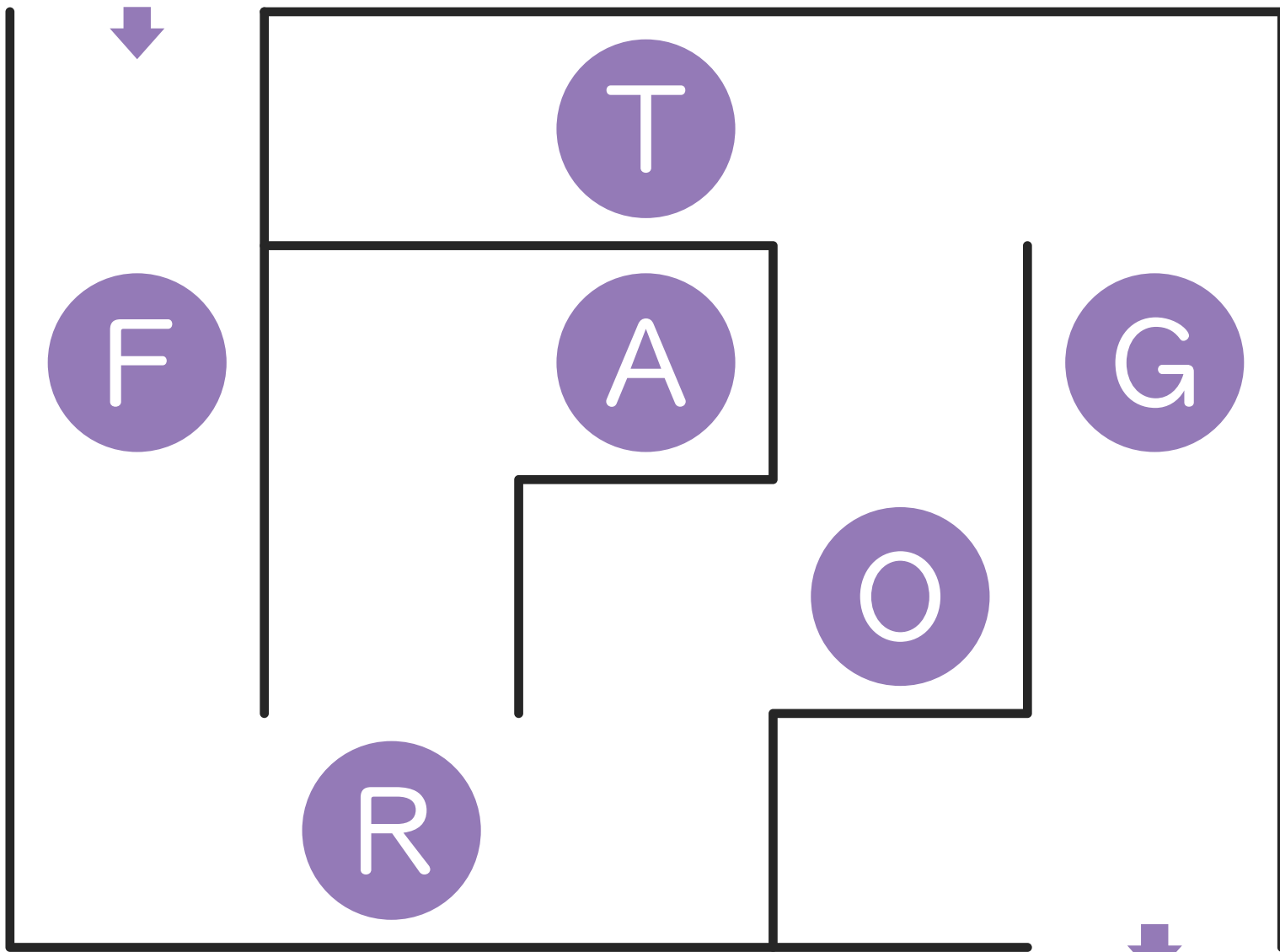




# えいたんご めいろ 英単語 迷路 3

START

めいろ      かんせい      えいたんご  
● 迷路をたどると完成する英単語はどれかな？



GOAL

FROG

FOOT

FLAG

FISH

