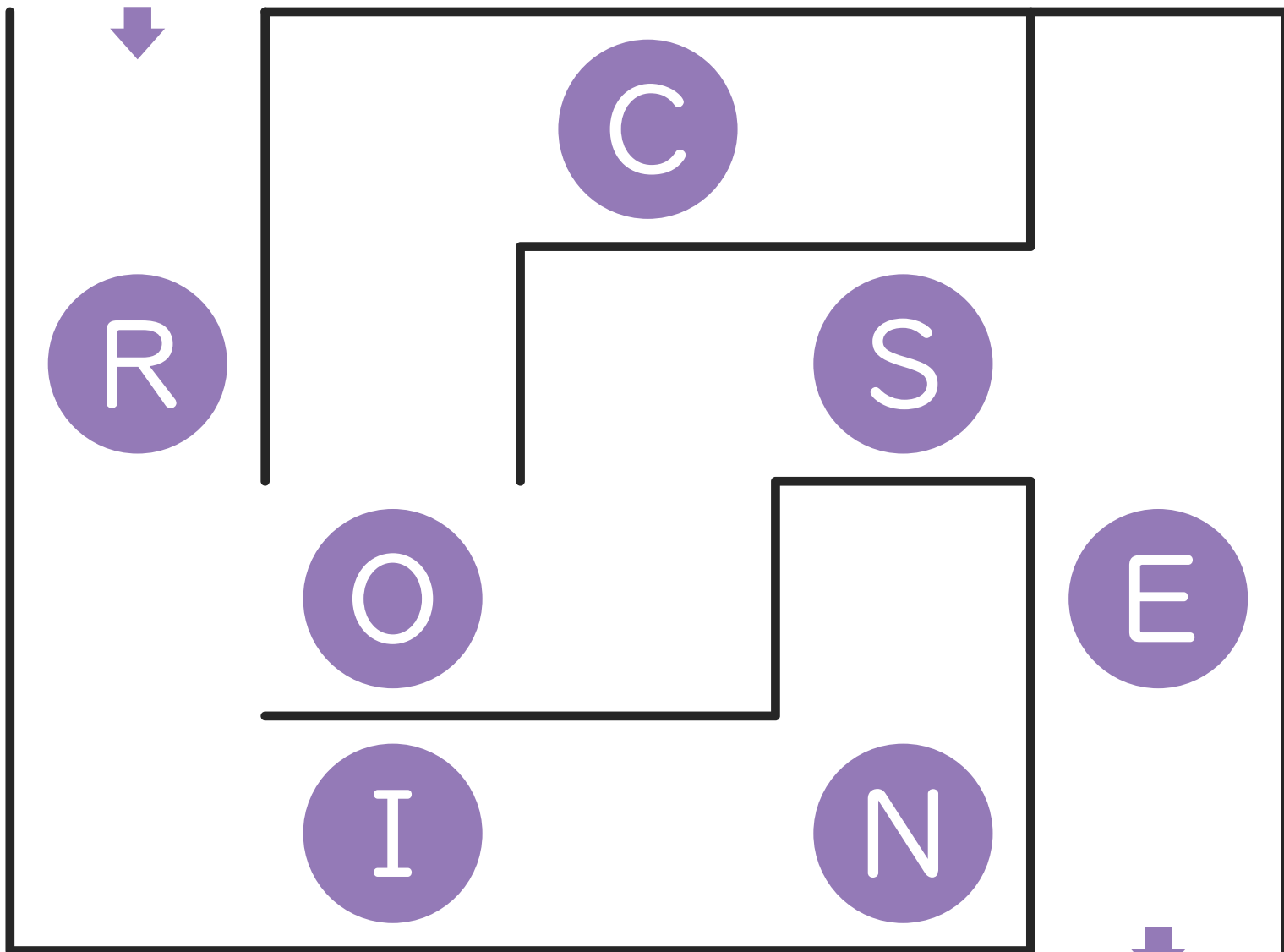




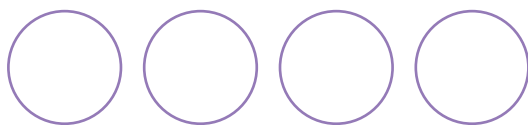
えいたんご めいろ 英単語 迷路 2

START

めいろ かんせい えいたんご
● 迷路をたどると完成する英単語はどれかな？



GOAL



RICE



RING



ROCK



ROSE

