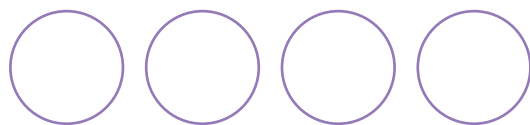
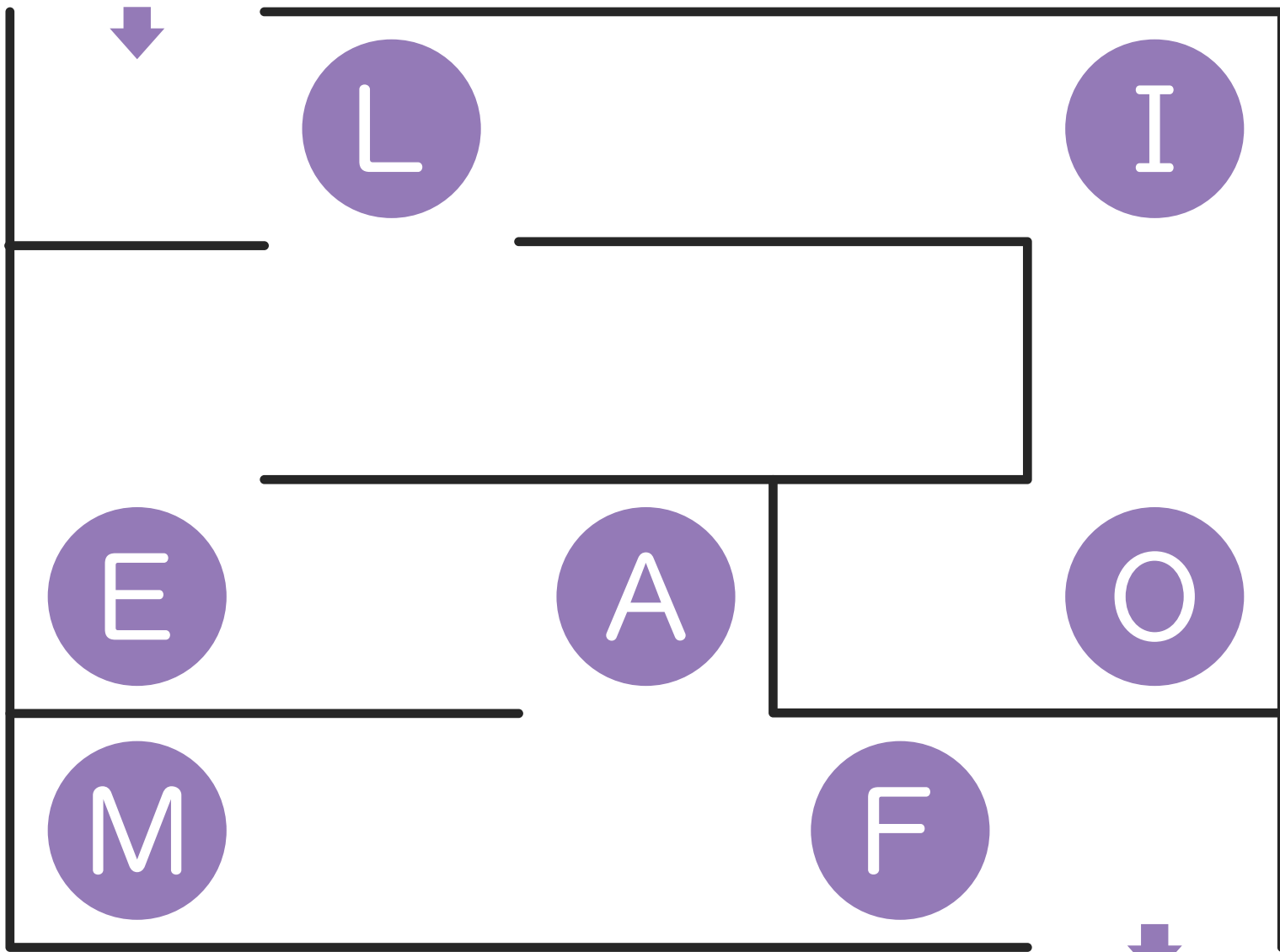




# えいたんご めいろ 英単語 迷路 1

START

めいろ      かんせい      えいたんご  
● 迷路をたどると完成する英単語はどれかな？



GOAL

LOVE



LEAF



LION



LAMP

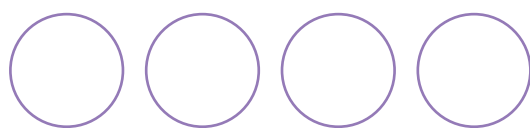
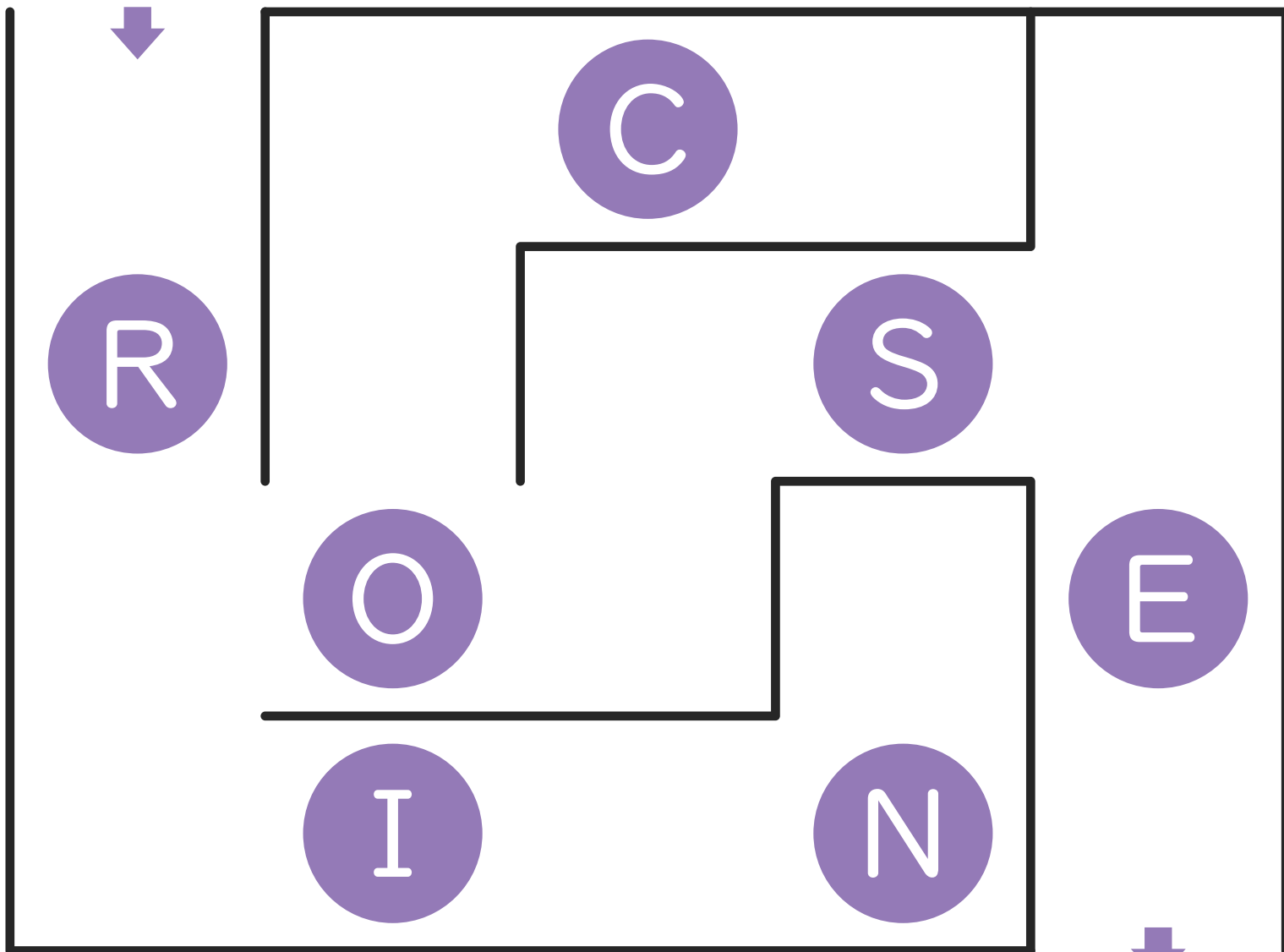




# えいたんご めいろ 英単語 迷路 2

START

めいろ      かんせい      えいたんご  
● 迷路をたどると完成する英単語はどれかな？



RICE



RING



ROCK



ROSE

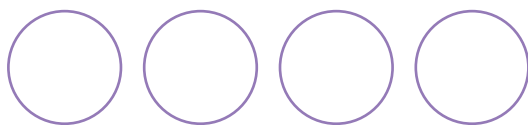
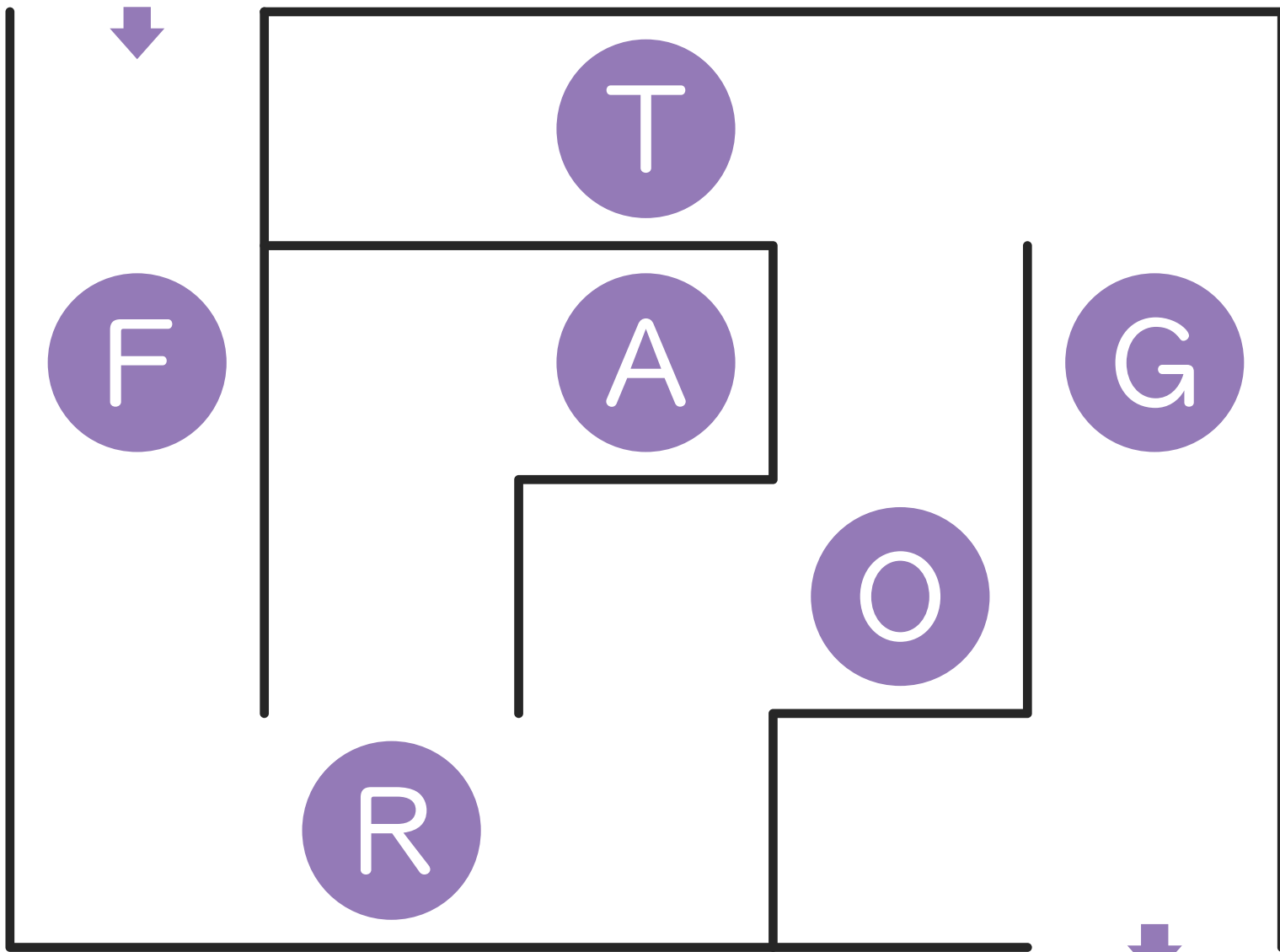




# えいたんご めいろ 英単語 迷路 3

START

めいろ      かんせい      えいたんご  
● 迷路をたどると完成する英単語はどれかな？



GOAL

FROG



FOOT



FLAG



FISH

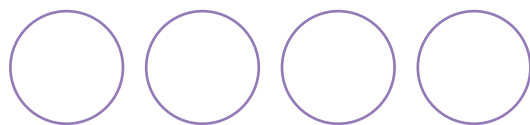
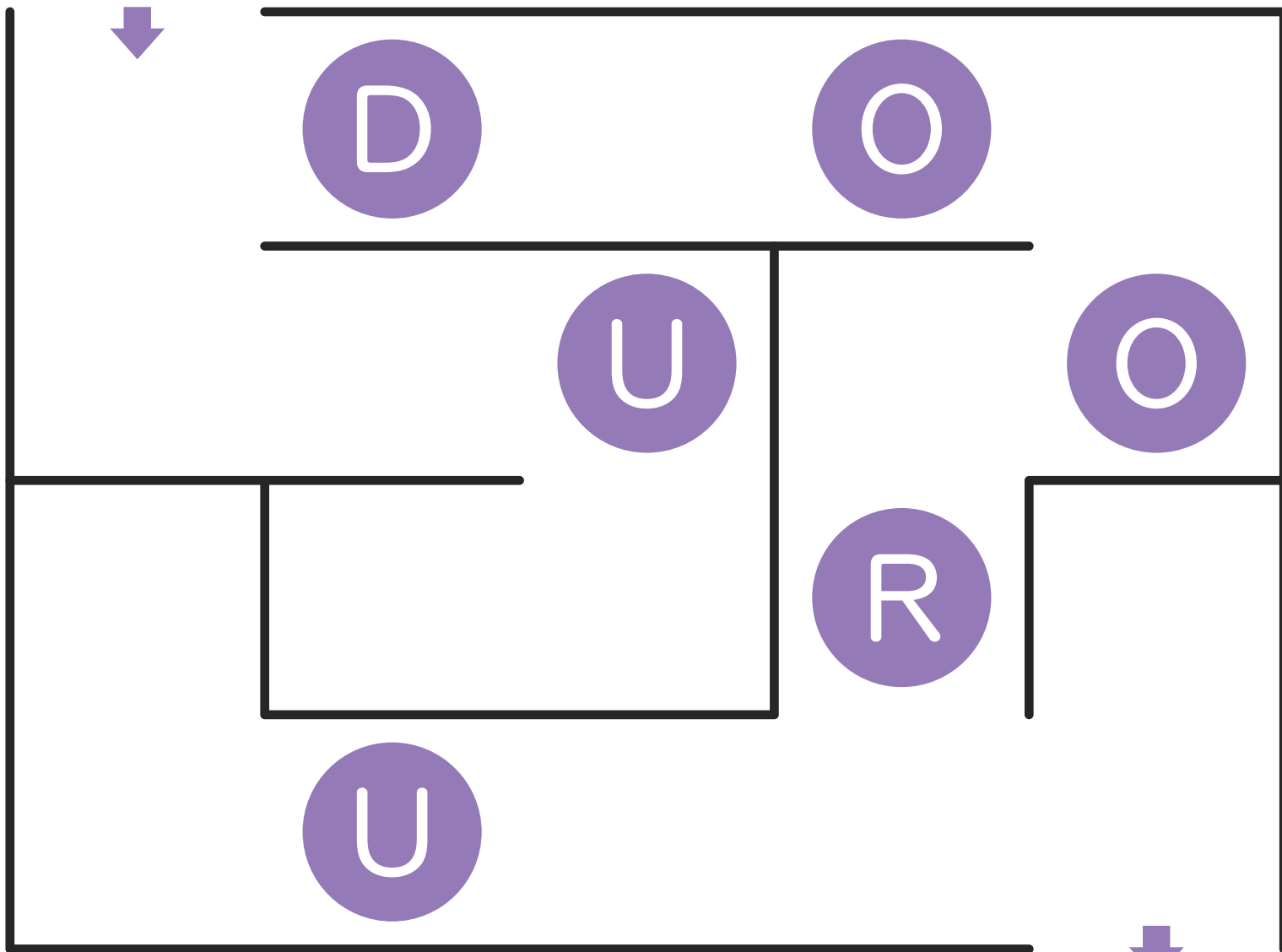




# えいたんご めいろ 英単語 迷路 4

START

- めいろ      かんせい      えいたんご  
● 迷路をたどると完成する英単語はどれかな？



GOAL

DUCK



DOOR



DICE



DRUM

