

2けた+2けた

10のまとまりとばらにわけてけいさんしましょう。

① $22 + 16 =$

20	2
10	6

② $34 + 25 =$

30	4
20	5

③ $17 + 41 =$

10	7
40	1

④ $26 + 23 =$

20	6
20	3

⑤ $45 + 33 =$

40	5
30	3

⑥ $51 + 32 =$

50	1
30	2

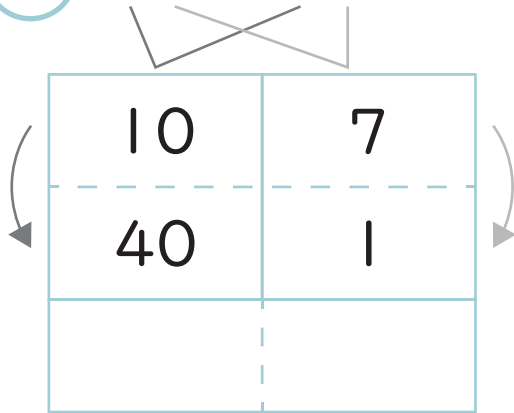
2

◆けいさん：たし算

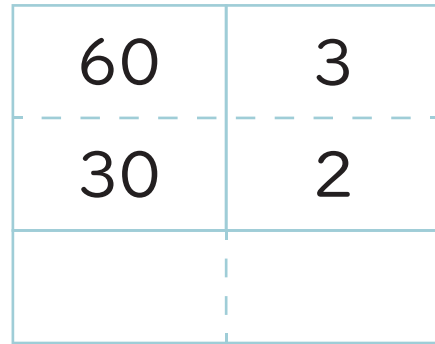
2けた+2けた

10のまとまりとばらにわけてけいさんしましょう。

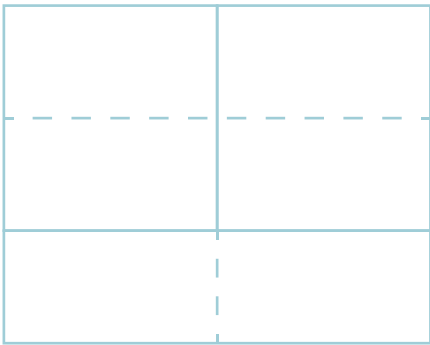
① $17 + 41 =$



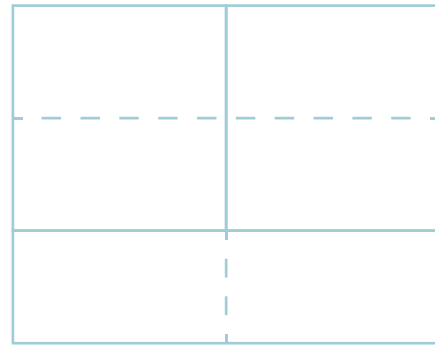
② $63 + 32 =$



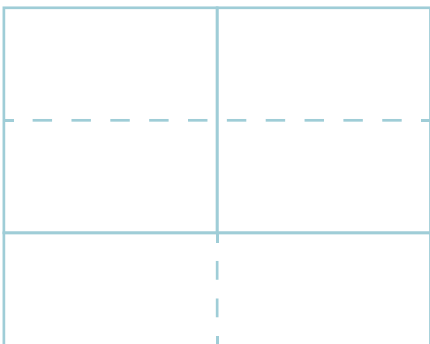
③ $51 + 28 =$



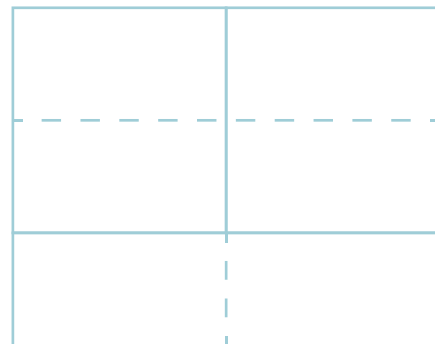
④ $43 + 46 =$



⑤ $65 + 21 =$



⑥ $12 + 84 =$



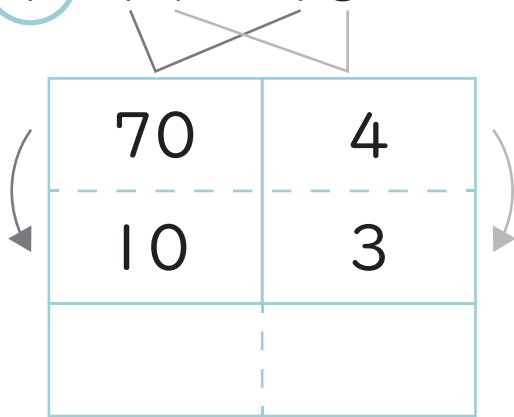
3

◆けいさん：たし算

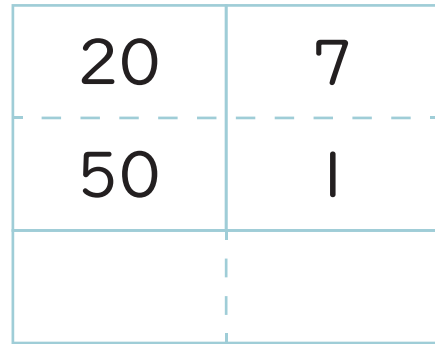
2けた+2けた

□ 10のまとまりとばらにわけてけいさんしましょう。

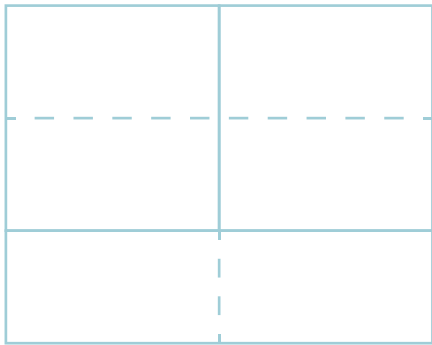
① $74 + 13 =$



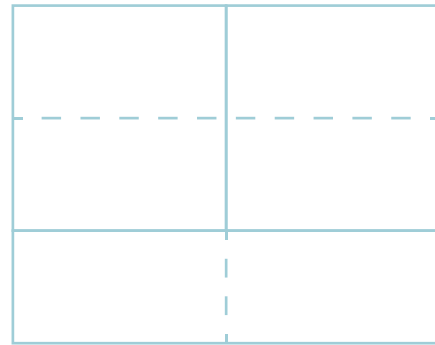
② $27 + 51 =$



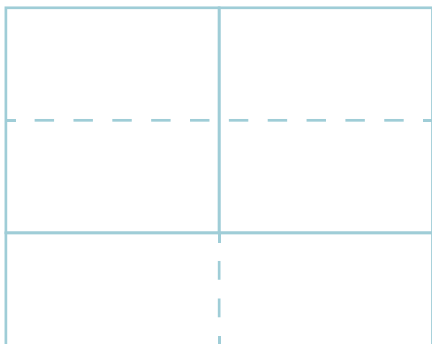
③ $32 + 26 =$



④ $62 + 17 =$



⑤ $14 + 72 =$



⑥ $25 + 33 =$

